

DAHA FAZLA
KONFOR İÇİN
YARATICILIĞIMIZ
DEVREDE

WC ÖĞÜTÜCÜ VE PİS SU POMPA

KATALOG
2022


MADE IN FRANCE



İçindekiler

SFA GRUBU	s. 04
MADE IN FRANCE MÜKEMMELLİĞİ	s. 06
SFA TAHLİYE İSTASYONLARI VE PARÇALAMA TEKNOLOJİSİ	s. 08
KURUMSAL SOSYAL SORUMLULUK	s. 11
SFA ÇÖZÜMLERİ	s. 12

WC ÖĞÜTÜCÜ



WC ÖĞÜTÜCÜ s. 13

Saniflo	s. 14
Sanitop	s. 15
Sanipro XR	s. 16
Sanipack	s. 17
Sanibest Pro	s. 18
Sanicompact 43	s. 19
Bakım/Sanialarm	s. 20

PİS SU POMPA

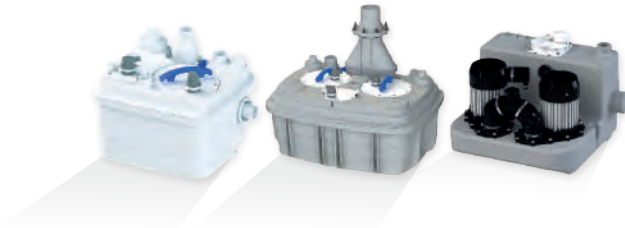


PİS SU POMPA s. 21

Sanishower	s. 22
Sanivite	s. 23
Sanispeed	s. 24

SANICUBIC

ZEMİN ÜSTÜNE
KURULABİLEN TAHLİYE
İSTASYONLARI



SANICOM VE SANICUBIC SERİSİ s. 25

UYGUN TAHLİYE İSTASYONU SEÇİMİ	s. 26
Sanicom 1	s. 28
Sanicom 2	s. 30
Sanicubic 1 WP	s. 32
Sanicubic 2 Classic	s. 34
Sanicubic 1 VX	s. 36
Sanicubic 2 VX	s. 38
Alarm modülü ve kontrol panoları	s. 40

SANIFOS

ZEMİN ALTINA
KURULABİLEN TAHLİYE
İSTASYONLARI



SANIFOS SERİSİ s. 41

Sanifos 110	s. 42
Sanifos 280	s. 44
Sanifos 610	s. 46
Sanipump GR / VX	s. 50
Sanifos 1300	s. 52
Sanifos kurulum tavsiyeleri	s. 54

İçindekiler

ZEHNDER

ZEMİN ÜSTÜNE
KURULABİLEN TAHLİYE
İSTASYONLARI



ZEHNDER ÜRÜN SERİSİ s. 55

Sanicubic 1 GR s. 56

Sanicubic 2 GR s. 58

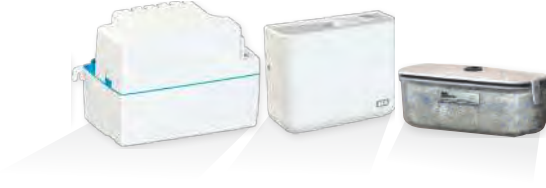
Sanicubic 1 SC s. 60

Sanicubic 2 SC s. 62

ZPS ve PS2 kontrol panoları s. 64

SANICONDENS

KOMBİ VE FANCOİL
DRENAJ POMPALARI



SANICONDENS SERİSİ s. 65

Sanicondens Eco V.02 s. 66

Sanicondens Pro v.02 s. 67

Sanicondens Deco + s. 68

Sanineutral s. 69

Neden SANICONDENS s. 70

tercih etmeliyim?

SANICLİM

KLİMA DRENAJ POMPALARI



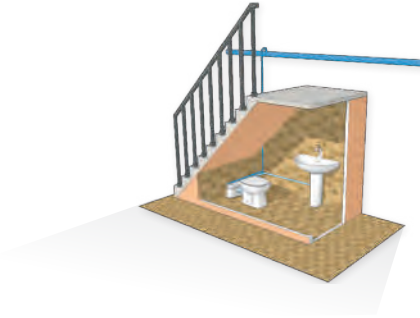
SANICLİM SERİSİ s. 71

Sanicondens Clim Classic s. 72

Sanicondens Clim Pack S s. 73

Sanicondens Clim Deco s. 74

ÖRNEK UYGULAMALAR



ÖRNEK UYGULAMALAR s. 75

WC ÖĞÜTÜCÜ MONTAJI



WC ÖĞÜTÜCÜ MONTAJI s. 94

SFA GRUBU

SIHHİ EKİPMANLARDA DÜNYA LİDERİ

SFA Grubu, 60 yılı aşkın bir süredir gerek profesyonel gerek özel müşterilerinin günlük yaşantılarını daha konforlu hale getirmek için seferber oluyor. Yaratıcı, güvenilir ve uygulanması kolay çözümler sunarak müşterilerine teknolojik bilgidan çok daha fazlasını sunuyor.

ULUSLARARASI BİR FİRMA

5 kıtada 27 ülkede varlık gösteren SFA Grubu, SFA'nın performans, teknolojik ve hizmet alanındaki kalitesini sürdürmek üzere seçilmiş ve özenle eğitilmiş sektörün profesyonelleriyle iş ortaklığı kurmuş şubeleri sayesinde uluslararası alanda büyümeye devam ediyor.

Kanada
ABD

Almanya
Avusturya
Belçika
Birleşik Krallık
Çek
Cumhuriyeti

Fransa
Hollanda
İrlanda
İspanya
İsveç
İsviçre

İtalya
Lüksemburg
Polonya
Portekiz
Romanya
Türkiye

Brezilya

Güney Afrika

Çin
Hindistan
Japonya
Vietnam

Avustralya
Yeni Zelanda

+BİRÇOK İHRACAT YAPTIĞIMIZ ÜLKE

Kıbrıs, Malta, Norveç, Baltık Devletleri, Hırvatistan, İsrail, Ukrayna, Bulgaristan, Orta Doğu, Fransa Denizaşırı Bölgeleri Topluluğu, Cezayir, Fas, Tunus, Mısır, Yunanistan, Sudan, Finlandiya, Batı Afrika, ...



SFA GRUBU'NA HAS ÖZELLİKLER !

SFA Grubu, 1958 yılında ilk WC öğütücüsünü piyasaya sürerek kendine has bir ruh hali ve çalışma tarzı ortaya koymuştur. Bulduğu dahice fikir hâlâ dünyanın dört bir yanında iç tasarım alanında devrim yaratmaya devam ediyor. Pompalama çözümlerindeki bu ustalığı, yıllar içinde gelişmiş, çeşitli faaliyet sektörlerine değerli katkılar sağlamıştır.

SFA GRUBU 4 FAALİYET ALANINDA GELİŞMEKTEDİR:

- **Evsel atık su tahliye çözümleri**
- **Profesyonel atık su tahliye çözümleri**
- **Duş, balneoterapi ve SPA ekipmanları**
- **Atık su arıtma**

VIZYON VE PERSPEKTİFLER

Pompalama ve atık su tahliye sektöründeki faaliyetiyle SFA Grubu, şirket satın alımıyla büyüme stratejisini ortaya koymuştur. Bu strateji, teknik birikimini ve insanları korumak ve geliştirmek için metodik bir şekilde gelişerek üst düzey büyüme kapasitesine sahip yüksek performanslı homojen bir blok oluşturmayı mümkün kılmıştır. Kendi sektöründe tanınan ve takdir edilen, 70'den fazla ülkede bulunan küresel bir aktör olan Zehnder Pumpen gibi teknik bir uzman ile bir araya gelerek SFA, inovasyon kapasitesini geliştirecek, endüstriyel yapısını güçlendirecek ve bu alanda yüksek bir büyüme sağlayacak koşulları yaratmıştır.

1958

İlk WC öğütücüsü icad ediliyor ve SFA kuruluyor. Europelec şirketi satın alınıyor.

1970

SFA, satışlarını Avrupa ve Kuzey Amerika'ya kadar genişletiyor.

1988

Kinédo şirketi satın alınıyor.

1990

SFA fabrikaları ISO sertifikasını alıyor.

2019

Zehnder Pumpen şirketi satın alınıyor.

2020

SFA yeni bir görsel kimliğe kavuşuyor. Format ve Aquaturbo Systems şirketleri satın alınıyor.

2022

İki yeni şube açılıyor: Hindistan ve Vietnam

MADE IN FRANCE MÜKEMMELLİĞİ

Ünlü WC öğütücü firması, 1958'de Paris'in Kuzeyindeki Brégy köyünde 8 hektarlık bir alan üzerine kurulmuştur ve o tarihten beri tanınmış bir marka olmuştur. Her gün yaklaşık 300 çalışanı, «SFA ile daha kolay» sloganını hayata geçirmek için tüm gücünü seferber ediyor. Yıllar içinde ve birçok önemli yatırım sayesinde Brégy fabrikası, basit bir montaj ünitesinden kendi kendine yetecek bir üretim tesisi haline gelmiştir.

KOMPOZİT VE KAUÇUK PARÇA ÜRETİMİ

Günümüzde plastik enjeksiyon bölümü toplamda 760 kalıp ile 33 makineden oluşuyor. Üretim hattı, plastik granüllerin silolardan makinelere transferinden başlayarak parçaların paketlenmesine kadar tamamen otomatiktir.



MOTOR İMALATI

SFA, 1960'dan beri bünyesine bobinajın imalatını ve motorların montajını entegre etmiştir.

Üretim süreci boyunca maksimum bir kalite sağlamak için tamamen robotize olan bu aşamadaki parçalar dijital bir kamera ile gözetleniyor.



AKSAMLARIN BİRLEŞTİRİLMESİ

Bu aşamada insanlar ve robotlar dahice kombine edilmiştir: titiz bir çalışma elde etmek için aksamlar manuel olarak birleştiriliyor; taşınması veya sabitlenmesi zor parçalar için ise robotlar devreye giriyor.





TEST VE AR-GE DEPARTMANI

SFA ürünleri önce tesisin laboratuvarında tasarlanıp geliştiriliyor, ardından ürünlerin düzgün çalıştığından ve uzun ömürlü olduğundan emin olmak için test ediliyor.



LOJİSTİK

Sevkiyat süreci Brégy'den yönetiliyor. Grubun lojistik altyapısı, SFA ürünlerini dünyanın dört köşesine ulaştırıyor.

ELEKTRONİK KARTLARIN İMALATI

Daha yüksek bir kalite elde etmek için SFA, birkaç yıl önce elektronik kartlarının üretimini Brégy tesisine entegre etti. Bu kartlar daha sonra manuel olarak monte ediliyor.



Tesiste 300 m²'ye yakın bir showroom ve SFA Academy tarafından verilecek formasyon için 40 m²'lik bir eğitim salonu açıldı.

Showroom, randevu ile kaydolmak şartıyla profesyonellere (bayiler, tesisatçılar, müşteriler vb.) açıktır.

Bu showroomda yaklaşık 50 SFA ürün yer alıyor. Bunların 6'sını temiz suya bağlı olarak ve çalışır halde görmek mümkün : Sanifloor, Sanipro Xr, Saniflush, Sanismart, Sanicompact Pro, Sanicompact 43.

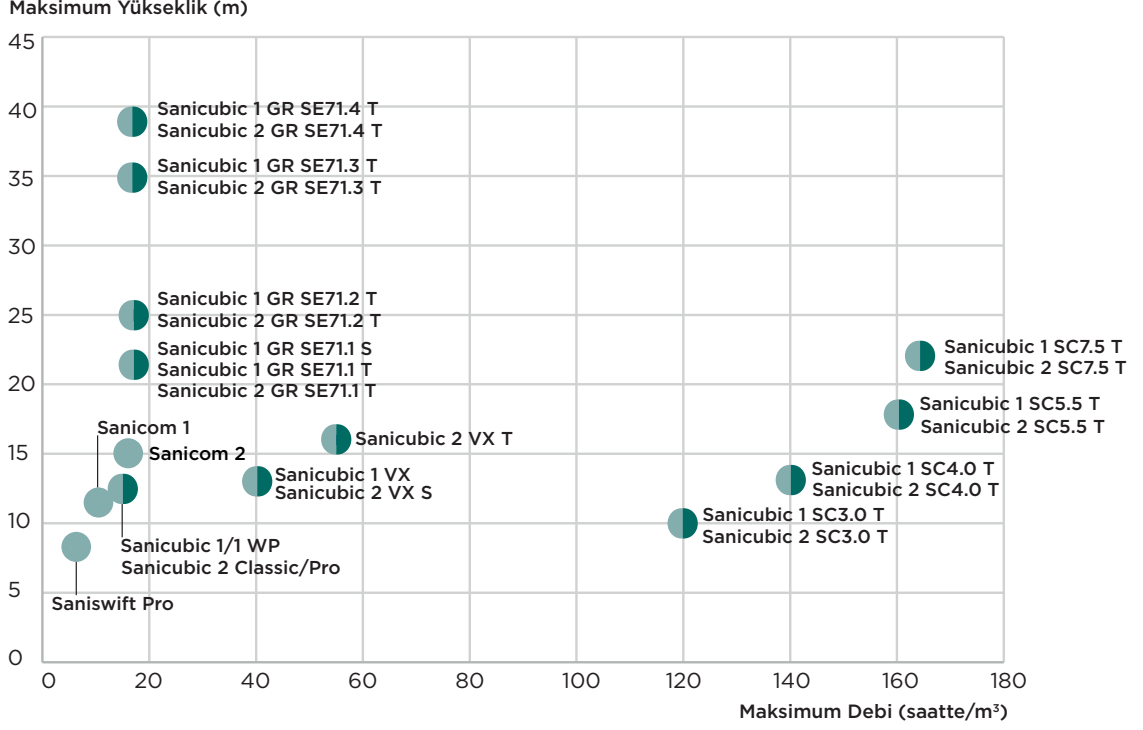
Ayrıca SFA pompa ürün yelpazesi de sergileniyor: zemin üstü ve zemin altı tahliye istasyonları, dalgıç pompalar ya da yağ tutucuları ve ayırıcıları gibi...



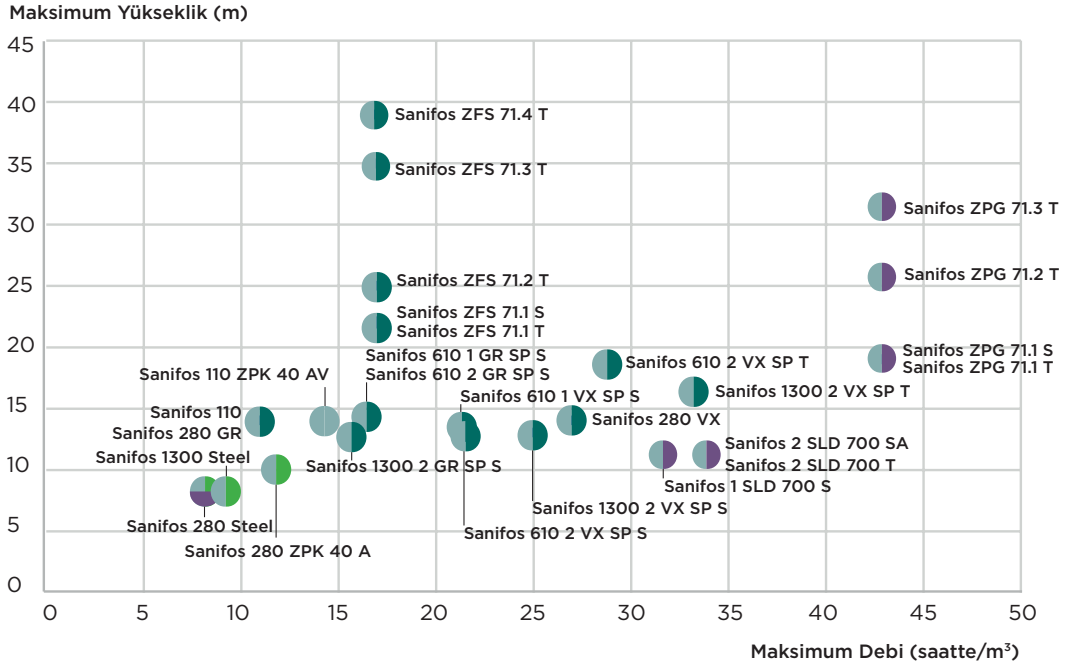
Eksiksiz Tahliye İstasyon Ürün Gami

Projelerinizin ihtiyaçlarının tümüne cevap verebilmek için SFA, size geniş bir tahliye istasyon ürün yelpazesi sunuyor: zemin altı veya zemin üstü, monofaze veya trifaze gri su, atık su veya yağmur suyu tahliye istasyonları.

Zemin üstü istasyonlarımız:



Zemin altı istasyonlarımız:



- Gri su
- Foseptik su
- Yağmur suyu
- Arıtılmış su

Belirtilen veriler maksimum Debi ve mSS değerleridir.



TEK BIÇAKLI ÖĞÜTÜCÜ

Saniflo
Sanitop
Sanipro XR
Sanipack



ÇOK BIÇAKLI ÖĞÜTÜCÜ

Sanicompact 43



PRO X K2 PARÇALAYICI BIÇAK

Sanibest Pro
Sanicubic 1 WP
Sanicubic 2 Classic
Sanifos 110/280/610 Parçalayıcı bıçaklı Monofaze
Sanipump GR



PRO X K3 PARÇALAYICI BIÇAK

Sanicubic 1 GR
Sanicubic 2 GR



GENİŞ KANALLI ÇARK

Sanicom 1
Sanicom 2



KX V6 VORTEX ÇARK

Sanicubic 1 VX
Sanicubic 2 VX



TEK KANALLI ÇARK

Sanicubic 1 SC
Sanicubic 2 SC



SFA BIÇAKLARI, İMALATLARINDAN BU YANA **SEKTÖRÜN** **REFERANSI** OLMUŞTUR

.....

Grubun durmak bilmeyen araştırma geliştirme çabaları sayesinde SFA parçalama teknolojisi, eşsiz performans düzeyine ulaşmıştır. Kullanıcıların ihtiyaçlarına cevap vermek için ses düzeyi, ulaşılabilirlik, design temel unsurlardır. Cihazların içindeki farklı parçalama sistemlerinin verimliliği sayesinde SFA, sessiz tahliye çözümleri elde edilmiştir.

SFA, SEKTÖRÜN EN SESSİZ WC ÖĞÜTÜCÜ VE POMPALARINI SUNUYOR!



SFA ÖLÇÜMLERİNİ
BAĞIMSIZ BİR
LABORATUARDA
YAPMAKTADIR

ÜRÜN GRUBUNA GÖRE BAZI ÖRNEKLER



WC ÖĞÜTÜCÜ

Sanipro Xr

46 dB(A)

PİS SU POMPA

Sanishower

40 dB(A)

SANİCLİM

Sanicondens Clim Classic

23 dB(A)

SANİCONDENS

Sanicondens Deco +

25 dB(A)

STANDARTLARA UYGUN

SFA pompa ve WC öğütücüleri, Oise ilinde bulunan fabrikamız tarafından ve yürürlükteki Avrupa standartlarına uygun bir şekilde üretilmektedir:

EN 12050-1 • EN 12050-2 • EN 12050-3



SFA KALİTE BELGESİ

SFA, ürün yelpazesindeki birçok ürünü için "Origine France Garantie" belgesini elde etmiştir.



BVCert. 6045364

SOSYAL SORUMLULUĞUMUZ

HEDEFİMİZ: SUYUN AKTIĞI HER YERDE EVSEL VE PROFESYONEL ÇÖZÜMLER TASARLAMAK VE ÜRETMEK

2016 yılında SFA Yönetimi, **iletişim, insan kaynakları ve mevzuata uygunluk alanlarında** ortaya çıkan yeni zorlukların üstesinden gelmek için SFA Grubu'nu **Sosyal ve Çevresel Sorumluluk** sürecine dahil etme kararını aldı.

Bu kurumsal sosyal sorumluluğa (KSS) olan bağlılığımız, hedefini de ortaya koyar: müşterilerin beklentilerine olabildikçe cevap verecek yaratıcı çözümler sunmak, bunu yaparken de faaliyetlerin **sorumlu ve sürdürülebilir olarak büyümesini sağlamak** ve sosyal ve çevresel zorlukların üstesinden gelmek.

Ürün arzımızın tasarımındaki ve markalarımızın yapımındaki yaratıcılığımız iki temel ilkeyi gözönünde bulundurur: **kalite ve hizmet**.

SFA'nın sunduğu çözümler ve ürünler, doğru uygulamalar konusunda sektörün ve sektörün dışında bir referans noktası oluşturmuştur.

Tasarım aşamasından başlayarak veya atıkların azaltılmasında sorumlu çevre dostu reflexlerin uygulanması gibi çevre ile ilgili önemli konularda, sadece kendi performansımızı geliştirmek için değil, aynı zamanda ortaklarımız ve tedarikçilerimiz karşısında çitayı daha da yükseltmek için çalışıyoruz.



SOSYAL SORUMLULUK VE SPONSORLUK

2021'de SFA Grubu, Planet Water Foundation ile ortaklık kurarak Kamboçya'ya **üç AquaHome sistemi başıladı**. Böylece, Siem Reap'teki en yoksul hanelerden üçü artık ve ilk kez temiz suya ve aydınlatmaya sahip olmuş oldu.

2018'den beri SFA, Dünya Tuvalet Günü'nde "Une Villa en Urgence" organizasyonunu desteklemektedir: Evsizler için eski soğutmalı kamyon römorklarını konforlu acil konaklama yerine dönüştürmek üzere ürün başışında bulunuyor.



ECOVADIS KSS DEĞERLENDİRMESİ

SFA Grubu, dünyanın en güvenilir kurumsal sürdürülebilirlik değerlendiricisi EcoVadis tarafından bir bronz madalyaya layık görüldü.

EcoVadis değerlendirmesi, GRI standartları (Global Reporting Initiative), BM Küresel İlkeler Sözleşmesi ve ISO 26000 gibi 200 katkı kategorisini ve 160'tan fazla ülkeyi kapsayan uluslararası sürdürülebilir kalkınma kriterlerine dayanmaktadır.

SFA Grubu, Scorecard sürdürülebilir kalkınma kriterlerini baz alan puanlama sistemiyle değerlendirilerek dört ayrı ana kategoride toplam 21 göstergesiyle performansını ortaya koymuştur:

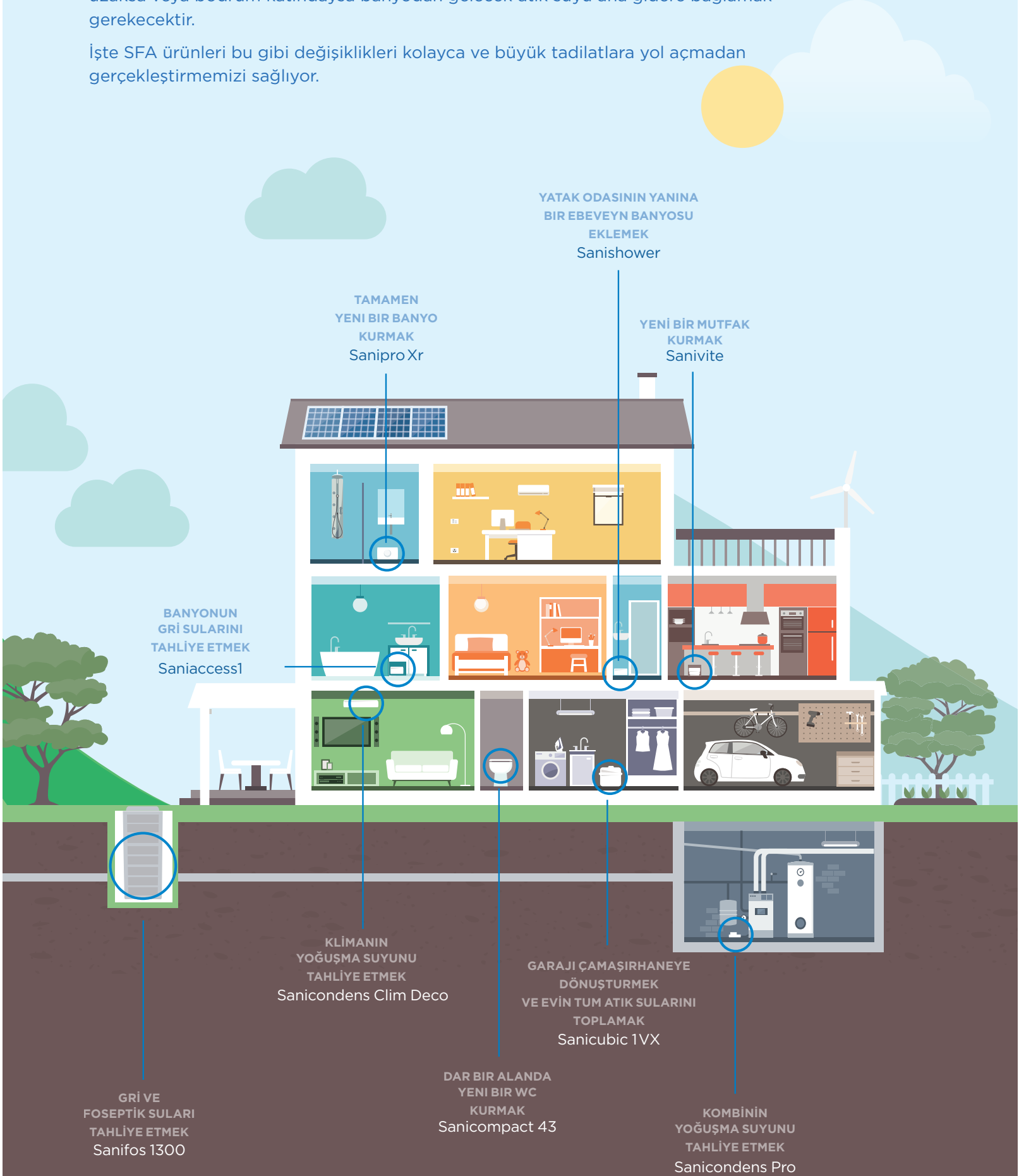


- 💧 **ÇEVRE,**
- 💧 **ÇALIŞMA VE İNSAN HAKLARI,**
- 💧 **ETİK,**
- 💧 **SÜRDÜRÜLEBİLİR TEDARİK.**

SFA ÇÖZÜMLERİ NEDİR?

Bazen evimizi hayatımızdaki gelişen farklı aşamalarına uydurmamız gerekebilir : örneğin evimize bir ebeveyn banyosu eklemek gibi. Yeni banyoyu kuracağımız yer, atık su borularına uzaksa veya bodrum katındaysa banyodan gelecek atık suyu ana gidere bağlamak gerekecektir.















İşte SFA ürünleri bu gibi değişiklikleri kolayca ve büyük tadilatlarla yol açmadan gerçekleştirmemizi sağlıyor.



Sipariş Vermek İçin
www.ceytes.com
SFA Pompa Bayisi

WC ÖĞÜTÜCÜ



	 Klozet	 Asma klozet	 Lavabo	 Duş kabini	 Çamaşır makinesi	 Bide	 Evsel kullanım	 Ticari kullanım
 Saniflo Tek klozet kurulumu için idealdir.	s.14	•					✓	
 Sanitop 1 WC + lavabodan gelen foseptik ve pis suları tahliye eder.	s.15	•	•				✓	
 Sanipro XR Banyonun tüm foseptik sularını tahliye eder.	s.16	•	•	•	•	•	✓	
 Sanipack Asma klozetlerin kurulumu için uygun. Alçıpan içerisine gizlenebilir.	s.17	•	•	•	•	•	✓	
 Sanibest Pro Yüksek performanslı parçalayıcı bıçaklı. Yoğun veya umuma açık kullanımlar için uygundur.	s.18	•	•	•	•	•		✓
 Sanicompact 43 Klozete entegre öğütücüsü sayesinde dar alanlar için ideal bir çözüm.	s.19	•	•				✓	

Sipariş Vermek İçin
www.ceytes.com
SFA Pompa Bayisi

Saniflo



Sipariş Vermek İçin
www.ceytes.com
SFA Pompa Bayisi



4 m
100 m



BYCcert:6045364



ÜRÜN AVANTAJLARI

- Tuvaletten gelen suyu tahliye etmek için mükemmel
- Bodrum veya çatı katı kullanımı için uygun
- Sessiz ürün

BAĞLANTILAR

← Tahliye boru çapı (dış çap) : 32 mm

→ Giriş çapı (dış çap) : 100 mm



Tek bıçaklı öğütücü

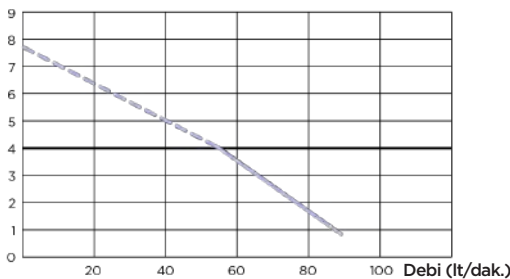


TESLİMAT KAPSAMI

- 100'lük klozet körüğü • Çıkış dirseği (entegre çek valf) • Esnek hortum • DN32 redüksiyon parçası • Kelepçe (x4) • Plastik cırt kelepçe • Karbon filtre • Sabitleme aparatı (x2) • Vida (x2) • Ses yalıtım süngeri (x4)

POMPA EĞRİSİ

Basma yüksekliği (m)



Tavsiye edilen maks. basma yüksekliği

TEKNİK ÖZELLİKLER

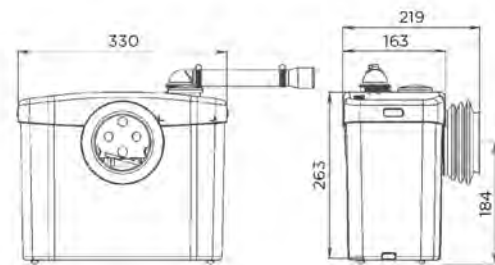
Giriş sayısı	1
Giriş çapı (dış çap)	100 mm
Tahliye boru çapı (dış çap)	32 mm
Devreye girme seviyesi	95 mm
Maksimum akışkan sıcaklığı	35°C
Besleme voltajı - Frekans	220-240 V - 50-60 Hz
Motor gücü	400 W
Koruma sınıfı	IP44
Elektrik koruma sınıfı	I
Ses seviyesi	46 dB(A)
Lojistik	
Brüt ağırlık	5.4 kg
EAN kodu	3308811299017
Ürün kodu	Saniflo
X3 kodu	SXSTD

OPSIYONEL

Sanialarm
EAN kodu : 3308810042799
X3 kodu : ALARM
Ürün kodu : Sanialarm



ÖLÇEKLİ ÇİZİM



ÖLÇEKLİ ÇİZİM (mm)



Sipariş Vermek İçin
www.ceytes.com
SFA Pompa Bayisi



5 m
100 m



BVCert:6045364



ÜRÜN AVANTAJLARI

- 1 tuvalet ve 1 lavabo kurmanızı sağlar
- Sessiz ürün

BAĞLANTILAR

← Tahliye boru çapı (dış çap) : 32 mm

→ Giriş çapı (dış çap) : 40, 100 mm



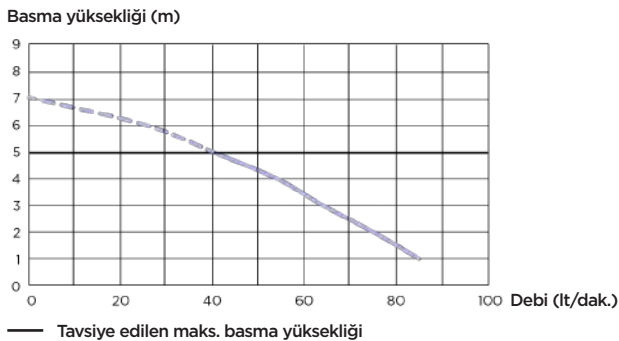
Tek bıçaklı öğütücü



TESLİMAT KAPSAMI

100'lük klozet körüğü • Çıkış dirseği (entegre çek valf) • DN32 redüksiyon parçası • DN40/50 manşon • Kelepçe (x7) • Karbon filtre • Plastik cırt kelepçe • Sabitleme aparatı (x2) • Vida (x2) • Ses yalıtım süngerli (x4)

POMPA EĞRİSİ



TEKNİK ÖZELLİKLER

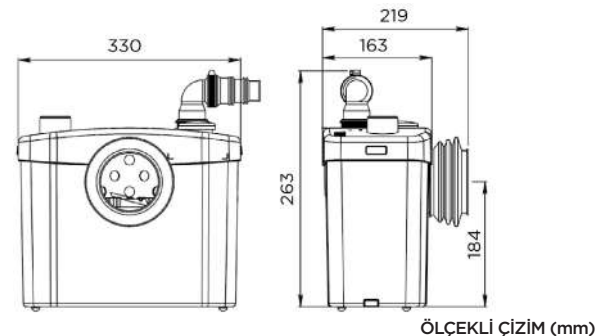
Giriş sayısı	2
Giriş çapı (dış çap)	40, 100 mm
Tahliye boru çapı (dış çap)	32 mm
Devreye girme seviyesi	95 mm
Maksimum akışkan sıcaklığı	35°C
Besleme voltajı - Frekans	220-240 V - 50-60 Hz
Motor gücü	400 W
Koruma sınıfı	IP44
Elektrik koruma sınıfı	I
Ses seviyesi	46 dB(A)
Lojistik	
Brüt ağırlık	5.4 kg
EAN kodu	3308811297013
Ürün kodu	Sanitop
X3 kodu	ST2STD

OPSIYONEL

Sanialarm
EAN kodu : 3308810042799
X3 kodu : ALARM
Ürün kodu : Sanialarm



ÖLÇEKLİ ÇİZİM



Sanipro XR



Sipariş Vermek İçin
www.ceytes.com
 SFA Pompa Bayisi



5 m
 100 m



BVCCert:60453064



ÜRÜN AVANTAJLARI

- Güvenilir ve etkili öğütme sistemi
- Duştan gelen suyu tahliye eder
- Sessiz ürün

BAĞLANTILAR

← Tahliye boru çapı (dış çap) : 32 mm

→ Giriş çapı (dış çap) : 40, 100 mm



Tek bıçaklı öğütücü

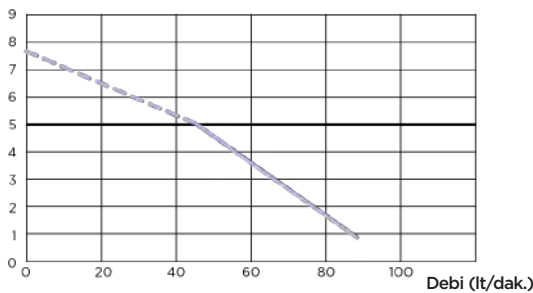


TESLİMAT KAPSAMI

100'lük klozet körüğü • Çıkış dirseği (entegre çek valf) • DN32 redüksiyon parçası • DN40/50 manşon (x3) • Kelepçe (x11) • Plastik cırt kelepçe • Kör tapa • Karbon filtre • Sabitleme aparatı (x2) • Vida (x2) • Ses yalıtım sünger (x4)

POMPA EĞRİSİ

Basma yüksekliği (m)



Tavsiye edilen maks. basma yüksekliği

TEKNİK ÖZELLİKLER

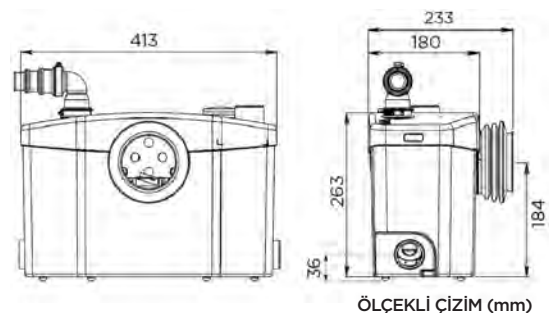
Giriş sayısı	4
Giriş çapı (dış çap)	40, 100 mm
Tahliye boru çapı (dış çap)	32 mm
Duş teknesi yüksekliği	13 cm
Devreye girme seviyesi	70 mm
Maksimum akışkan sıcaklığı	35°C
Besleme voltajı - Frekans	220-240 V - 50-60 Hz
Motor gücü	400 W
Koruma sınıfı	IP44
Elektrik koruma sınıfı	I
Ses seviyesi	46 dB(A)
Lojistik	
Brüt ağırlık	7 kg
EAN kodu	3308811298010
Ürün kodu	Sanipro XR
X3 kodu	SRSTD

OPSIYONEL

Sanialarm
 EAN kodu : 3308810042799
 X3 kodu : ALARM
 Ürün kodu : Sanialarm



ÖLÇEKLİ ÇİZİM



Sanipack



Sipariş Vermek İçin
www.ceytes.com
SFA Pompa Bayisi



5 m
100 m



BYCcert:6045364



ÜRÜN AVANTAJLARI

- Asma klozetler için uygun Wc öğütücü
- Tüm banyo ekipmanları bağlanabilir
- Kompakt tasarım, alçıpan içerisinde gizlenebilir
- Ekstra ince boyutlar

BAĞLANTILAR

← Tahliye boru çapı (dış çap) : 32 mm

→ Giriş çapı (dış çap) : 40, 100 mm



Tek bıçaklı öğütücü

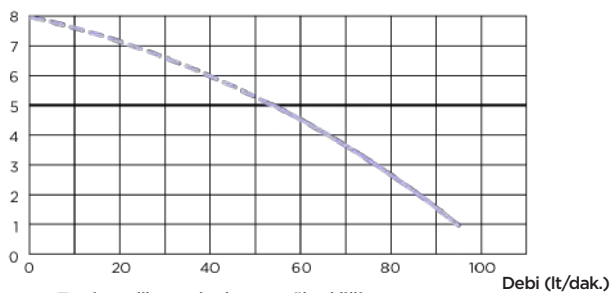


TESLİMAT KAPSAMI

100'lük kade • Çıkış dirseği (entegre çek valf) • DN32 redüksiyon parçası • DN40/50 manşon (x3) • Kelepçe (x10) • Karbon filtre • Kör tapa (x2) • Ses yalıtım süngeri (x4)

POMPA EĞRİSİ

Basma yüksekliği (m)



— Tavsiye edilen maks. basma yüksekliği

TEKNİK ÖZELLİKLER

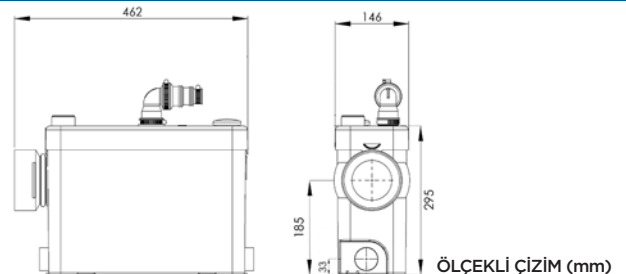
Giriş sayısı	4
Giriş çapı (dış çap)	40, 100 mm
Tahliye boru çapı (dış çap)	32 mm
Duş teknesi yüksekliği	13 cm
Devreye girme seviyesi	75 mm
Maksimum akışkan sıcaklığı	35°C
Klozet çıkışı ve Sanipack girişi arasındaki mesafe	max. 50 cm
Besleme voltajı - Frekans	220-240 V - 50-60 Hz
Motor gücü	400 W
Koruma sınıfı	IP44
Elektrik koruma sınıfı	I
Ses seviyesi	48 dB(A)
Lojistik	
Brüt ağırlık	5.5 kg
EAN kodu	3308811209016
Ürün kodu	Sanipack
X3 kodu	PA2STD

OPSİYONEL

Sanialarm
EAN kodu : 3308810042799
X3 kodu : ALARM
Ürün kodu : Sanialarm



ÖLÇEKLİ ÇİZİM



Sanibest Pro



Sipariş Vermek İçin
www.ceytes.com
SFA Pompa Bayisi



7 m
110 m



ÜRÜN AVANTAJLARI

- Toplu kullanımlar için ideal
- Pro X K2 bıçak sayesinde yüksek düzeyde parçalama performans (zemin altı ve zemin üstü tahliye istasyonlarımıza benzer öğütme sistemi bulunur)
- Yanlışlıkla atılan yabancı cisimleri tahliye edebilir : kadın hijyenik pedler, prezervatifler, vs

BAĞLANTILAR

← Tahliye boru çapı (dış çap) : 32 mm

• Aşınan parçaları değiştirmek için elektrikli parçaya doğrudan erişim

→ Giriş çapı (dış çap) : 40, 100 mm



Pro X K2 parçalayıcı bıçak

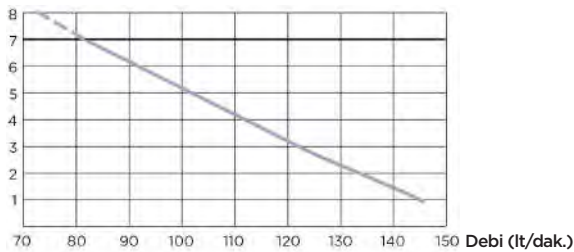


TESLİMAT KAPSAMI

100'lük klozet körüğü • Çıkış dirseği (entegre çek valf) • DN32 redüksiyon parçası • Esnek boru • DN40/50 manşon (x3) • Kelepçe (x12) • Plastik cırt kelepçe • Kör tapa (x2) • L torx anahtar • Karbon filtre • Sabitleme aparatı (x2) • Vida (x2) • Ses yalıtım süngeri (x4)

POMPA EĞRİSİ

Basma yüksekliği (m)



— Tavsiye edilen maks. basma yüksekliği

TEKNİK ÖZELLİKLER

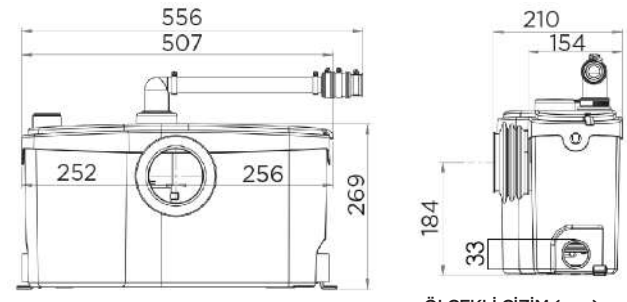
Giriş sayısı	4
Giriş çapı (dış çap)	40, 100 mm
Tahliye boru çapı (dış çap)	32 mm
Duş teknesi yüksekliği	15 cm
Devreye girme seviyesi	85 mm
Maksimum akışkan sıcaklığı	35°C
Besleme voltajı - Frekans	220-240 V - 50-60 Hz
Motor gücü	1100 W
Koruma sınıfı	IP44
Elektrik koruma sınıfı	I
Lojistik	
Brüt ağırlık	12 kg
EAN kodu	3308815013039
Ürün kodu	Sanibest Pro
X3 kodu	B3PRO

OPSİYONEL

Sanialarm
EAN kodu : 3308810042799
X3 kodu : ALARM
Ürün kodu : Sanialarm



ÖLÇEKLİ ÇİZİM



ÖLÇEKLİ ÇİZİM (mm)

Sanicompact 43

Sipariş Vermek İçin
www.ceytes.com
SFA Pompa Bayisi



3 m
30 m



ÜRÜN AVANTAJLARI

- 43 cm derinlikle ultra kompakt format
- Lavabo bağlama imkânı
- Maks. Debi: 100lt/dk

BAĞLANTILAR

Tahliye boru çapı (dış çap) : 32 mm

Giriş çapı (dış çap) : 40 mm



Çok bıçaklı öğütücü

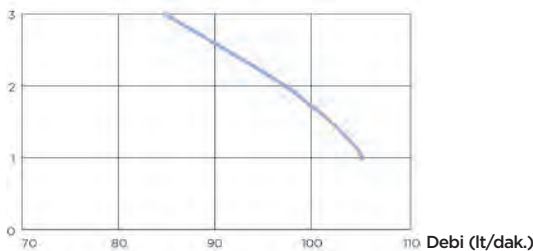


TESLİMAT KAPSAMI

Çıkış dirseği (entegre çek valf) • DN32 redüksiyon parçası • Lavabo bağlantı aparatı • Kelepçe (x5) • Sabitleme aparatı (x2) • Plastik dübel (x2) • Vida (x4) • Plastik somun (x2)

POMPA EĞRİSİ

Basma yüksekliği (m)



Tavsiye edilen maks. basma yüksekliği

TEKNİK ÖZELLİKLER

Giriş sayısı	1
Giriş çapı (dış çap)	40 mm
Tahliye boru çapı (dış çap)	32 mm
Maksimum akışkan sıcaklığı	35°C
Çift kademeli sifon	1,8/3 L
Besleme voltajı - Frekans	220-240 V - 50-60 Hz
Motor gücü	550 W
Koruma sınıfı	IP44
Elektrik koruma sınıfı	I
Ses seviyesi	51 dB(A)
Lojistik	
Brüt ağırlık	25 kg
EAN kodu	3308815013268
Ürün kodu	Sanicompact 43
X3 kodu	C43LV

ÖLÇEKLİ ÇİZİM



ÖLÇEKLİ ÇİZİM (mm)

Bakım

Cihazı daha uzun süreli kullanabilmek amacıyla, düzenli aralıklarla kireçten arındırmanız gerekmektedir.

Bu işlem kullanım sıklığına ve suyun sertliğine bağlıdır. Sık kullanım için, 3 ayda bir bakım yapınız.

Daha az kullanım için, 6 ayda bir bakım yapmanız yeterlidir.

Cihazın kirecini temizlemek için beyaz sirke kullanabilirsiniz.



BAKIM İŞLEMİ NASIL YAPILIR?



Hazneyi temizlemek için sifona basınız (pompa devreye girerek haznenin içinde kalmış olan suyu tahliye edecektir).



Cihazın fişini prizden çekiniz.



Klozetin içine 5 litre beyaz sirke döküp, sifona basınız.



Yaklaşık 10 - 12 saat bekletiniz.



Cihazın fişini prize tekrar takınız.



Kireç parçacıklarını tahliye etmek için sifona 2-3 kez basınız.

Sanialarm®



ORİJİNAL BİR KONSEPT

Elektrik kesintisi, bakımsız cihazın kireçlenmesi veya giderin tıkanması gibi durumlar öğütücülerin veya pompaların içindeki su seviyesinin yükselmesine sebep olabilir.

Sanialarm kullanıcıyı anında uyararak uygun olmayan kullanımı önlemektedir.

Sipariş Vermek İçin
www.ceytes.com
SFA Pompa Bayisi

NASIL ÇALIŞIYOR ?

Sanialarm cihazın kapağına kuruluyor.

Sanialarm haznenin su seviyesi anormal bir seviyeye ulaştığında, seviye sensörü sayesinde sesli ikaz vererek devreye girmektedir.

Alarm sorun çözülene kadar veya devre dışı bırakılana kadar çalmaya devam edecektir.



Tüm SFA Wc öğütücü ve pis su pompalara uygulanabilir.
(Sanicompact 43 ve Sanishower ürünleri hariç).
Sanialarm 2 adet 1,5 V'luk pil ile çalışır (dahil değildir)

SANIALARM'I KOLAYCA MONTE EDİNİZ



2 adet 1,5 V'luk pilleri ilave ediniz (piller kutuya dahil değildir)



Kapağının üzerinde belirtilen "ALARM" yazılı noktaya 10 mm'lik bir delik açın.



Siyah hortumun etrafına ve deliğin içine silikon sürünüz. Hortumun ucunu kapağa temas edecek şekilde deliğe yerleştiriniz.



Alarm kutusunu hortumun deliğine yerleştiriniz.












Alarmı devreye sokmak için butonu "On" konumuna getiriniz.

HERHANGİ BİR MÜDAHELE ÖNCESİ CİHAZIN FİŞİNİ ELEKTRİK PRİZİNDEN ÇEKİNİZ.



PİS SU POMPA

	 Eye	 Bulaşık makinesi	 Çamaşır makinesi	 Lavabo	 Duş teknesi	 Banyo küveti	 Bide	 Evsel kullanım	 Ticari kullanım
Sanishower Lavabo ve duş teknesi bağlanabilir. Pis su pompa ürün serisinin en sessiz cihazı.				•	•		•	✓	
Sanivite Mutfak veya çamaşır odası için uygundur. 65 °C'lik sıcak sulara dayanıklı.	•	•	•	•	•	•	•	✓	
Sanispeed Kafe ve benzeri mekanların mutfaklarında uygulanabilir. 75 °C'lik sıcak sulara dayanıklı.	•	•	•	•	•	•	•		✓

Sanishower



Sipariş Vermek İçin
www.ceytes.com
SFA Pompa Bayisi



4 m
40 m



ÜRÜN AVANTAJLARI

- Standard duş teknesine uygun pompa
- Gizlenebilir estetik tasarım
- Düşük çalışma seviyesi
- Düşük ses seviyesi

BAĞLANTILAR

← Tahliye boru çapı (dış çap) : 32 mm

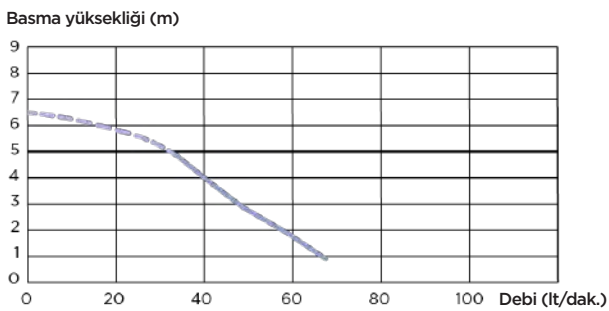
→ Giriş çapı (dış çap) : 32, 40 mm



TESLİMAT KAPSAMI

- Çıkış dirseği (entegre çek valf) • DN32/40 redüksiyon parçası • DN40/50 manşon • Kelepçe (x6) • Havalık kapağı • Sabit-leme aparatı (x2) • Vida (x2)

POMPA EĞRİSİ



— Tavsiye edilen maks. basma yüksekliği

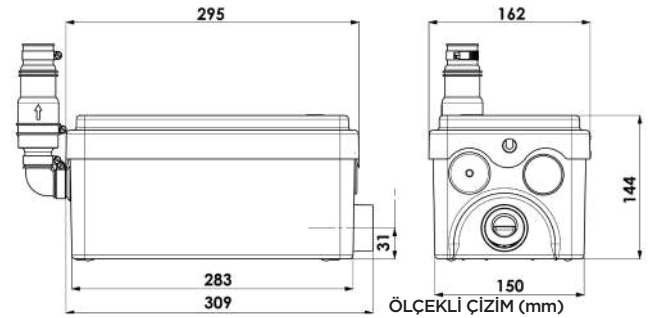
TEKNİK ÖZELLİKLER

Giriş sayısı	2
Giriş çapı (dış çap)	32, 40 mm
Tahliye boru çapı (dış çap)	32 mm
Duş teknesi yüksekliği	12 cm
Devreye girme seviyesi	65 mm
Maksimum akışkan sıcaklığı	35°C
Besleme voltajı - Frekans	220-240 V - 50-60 Hz
Motor gücü	250 W
Koruma sınıfı	IP44
Elektrik koruma sınıfı	I
Ses seviyesi	40 dB(A)
Lojistik	
Brüt ağırlık	4.6 kg
EAN kodu	3308811598011
Ürün kodu	Sanishower
X3 kodu	D2STD

BAĞLANTILAR



ÖLÇEKLİ ÇİZİM



Sipariş Vermek İçin
www.ceytes.com
SFA Pompa Bayisi



5 m
50 m



BV Cert. 60453064



ÜRÜN AVANTAJLARI

- Mutfak veya çamaşırhane kurulumu için uygun pompa
- Düşük devreye girme seviyesi
- 60°'ye kadar sıcak su tahliye kapasitesi

BAĞLANTILAR

← Tahliye boru çapı (dış çap) : 32 mm

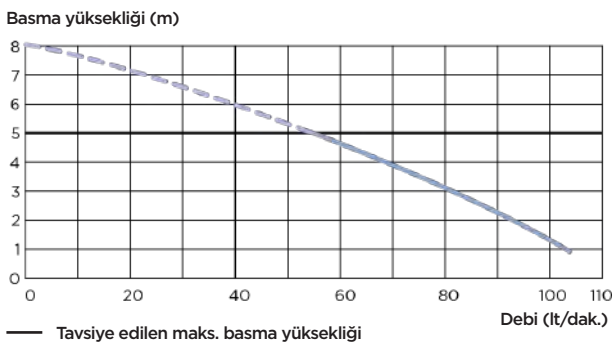
→ Giriş çapı (dış çap) : 40 mm



TESLİMAT KAPSAMI

Çıkış dirseği (entegre çek valf) • DN32 redüksiyon parçası • DN40/50 manşon (x3) • Keleççe (x9) • Kör tapa • Havalık kapağı • Sabitleme aparatı (x2) • Vida (x2) • Ses yalıtım süngeri (x4)

POMPA EĞRİSİ



TEKNİK ÖZELLİKLER

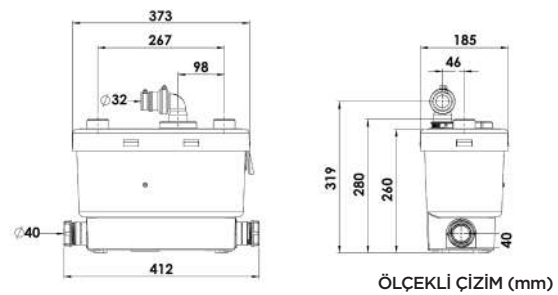
Giriş sayısı	4
Giriş çapı (dış çap)	40 mm
Tahliye boru çapı (dış çap)	32 mm
Duş teknesi yüksekliği	17 cm
Devreye girme seviyesi	110 mm
Maksimum akışkan sıcaklığı	60°C (kısa süreli çalışmada - 5 dk. maks.)
Besleme voltajı - Frekans	220-240 V - 50-60 Hz
Motor gücü	400 W
Çekilen maks. akım	1.7 A
Koruma sınıfı	IP44
Elektrik koruma sınıfı	I
Ses seviyesi	42 dB(A)
Lojistik	
Brüt ağırlık	6.4 kg
EAN kodu	3308811599018
Ürün kodu	Sanivite
X3 kodu	SVSTD

OPSIYONEL

Sanialarm
EAN kodu : 3308810042799
X3 kodu : ALARM
Ürün kodu : Sanialarm



ÖLÇEKLİ ÇİZİM



Sanispeed



7 m
70 m



BVCCert-6045364



ÜRÜN AVANTAJLARI

- Endüstriyel mutfak kurulumu için uygun pompa
- 75°'ye kadar sıcak su tahliye kapasitesi

BAĞLANTILAR

← Tahliye boru çapı (dış çap) : 32 mm

→ Giriş çapı (dış çap) : 40 mm

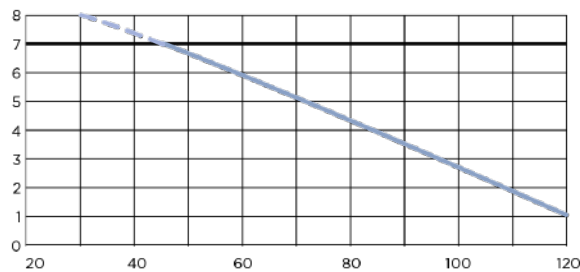


TESLİMAT KAPSAMI

- Çıkış dirseği (entegre çek valf) • DN32 redüksiyon parçası
- DN40/50 manşon (x3) • Kelebeç (x9) • Kör tapa
- Havalık kapağı • Sabitleme aparatı (x2) • Vida (x2)
- Ses yalıtım sünger (x4)

POMPA EĞRİSİ

Basma yüksekliği (m)



Tavsiye edilen maks. basma yüksekliği

Debi (lt/dak.)

TEKNİK ÖZELLİKLER

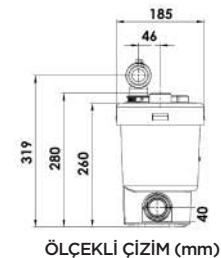
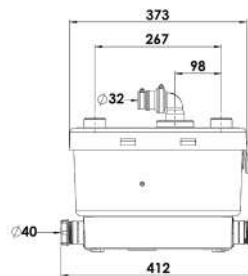
Giriş sayısı	4
Giriş çapı (dış çap)	40 mm
Tahliye boru çapı (dış çap)	32 mm
Duş teknesi yüksekliği	17 cm
Devreye girme seviyesi	110 mm
Maksimum akışkan sıcaklığı	75°C (kısa süreli çalışmada - 5 dk. maks.)
Besleme voltajı - Frekans	220-240 V - 50-60 Hz
Motor gücü	400 W
Çekilen maks. akım	2 A
Koruma sınıfı	IP44
Elektrik koruma sınıfı	I
Ses seviyesi	42 dB(A)
Lojistik	
Brüt ağırlık	6.4 kg
EAN kodu	3308811579010
Ürün kodu	Sanispeed
X3 kodu	SSPSTD

OPSIYONEL

Sanialarm
EAN kodu : 3308810042799
X3 kodu : ALARM
Ürün kodu : Sanialarm



ÖLÇEKLİ ÇİZİM



ÖLÇEKLİ ÇİZİM (mm)










Zemin üstüne kurulabilen tahliye istasyonları

Zemine çukur açmak her zaman mümkün olmadığından, SFA® size SANICOM® ve SANICUBIC® serisini sunar.

SANICOM® ve SANICUBIC® tahliye istasyonları zemin üstüne kurulabilir, hijyenik bir çözüm olmakla birlikte bakım işlemlerini kolaylaştırır.

SANICOM® gri suların, SANICUBIC® serisi ise foseptik suların tahliyesini sağlar.



	 Evsel kullanım	 Ticari kullanım	 Toplu kullanım	Örnek uygulamalar
 Sanicom 1 Gri su	s.28	✓		<ul style="list-style-type: none">• Pastaneler, laboratuvarlar, meyve suyu dükkanı: bulaşıkthane, bar, evye, bulaşık makineleri• Kuaför salonları : saç yıkama lavaboları• Spor salonları, restoranlar, diş sağlığı merkezleri, veterinerler: lavabo, duş ve pisuarlar• Ekmek fırınları: yüksek sıcaklıkta yoğuşma suların tahliyesi• Kazan daireleri: gri suların tahliyesi
 Sanicom 2 Gri su	s.30	✓		
 Sanicubic 1 WP Foseptik su	s.32 ✓			<ul style="list-style-type: none">• Müstakil ev: atık suların tahliyesi• Ev genişletme ve havuz evleri : foseptik suların tahliyesi• Fabrika genişletme (Wc, lavabo ve pisuar oluşturma): foseptik suların tahliyesi• Şantiye, kültürel etkinlikler: foseptik suların tahliyesi• Su üzeri yaşam, su üstü bungalow, tekne evi: foseptik suların tahliyesi
 Sanicubic 2 Classic Foseptik su	s.34	✓		
 Sanicubic 1 VX Foseptik su	s.36 ✓	✓		<ul style="list-style-type: none">• Apartman : 2 dairenin foseptik suların tahliyesi• Bar ve restoranlar : foseptik suların tahliyesi• Futbol stadları : foseptik suların tahliyesi• Oteller, kamp alanları, ofisler : foseptik suların tahliye• Tekneler : pis su tankın boşaltılması
 Sanicubic 2 VX Foseptik su	s.38	✓	✓	

- SFA PARÇALAYICI BIÇAK SAYESİNDE YÜKSEK PERFORMANSLI ÇALIŞMA (SANICUBIC 1 VX, SANICUBIC 2 VX VE SANICOM HARİÇ)
- MOTOR VE SEVİYE SWITCH'LERİN KOLAY BİR ŞEKİLDE SÖKÜLMESİ İMKANI
- STANDART OLARAK SUNULAN KONTROL PANOSU (SANICOM 1 HARİÇ)
- SESLİ VE GÖRSEL UYARI VEREN ALARM MODÜLÜ SAYESİNDE GÜVENLİ ÇALIŞMA
- ALÇAK GİRİŞLER

1 PİK DEBİ BELİRLEMESİ

Tahliye istasyonuna bağlı olan sıhhi ünitelere ve sayısına bağlı olarak tahliye edilecek sıvı miktarıdır.

Debi, birim zaman başına bir hacim ölçmeyi mümkün kılar. Metreküp bölü saat ($m^3/saat$) veya litre bölü saniye (lt/sn) olarak ifade edilir.

TAHMİNİ DEBİ



1 daire için baz alınan üniteler:
1 Wc, 1 banyo küveti, 1 duş, 1 lavabo,
1 evye, 1 çamaşır makinesi, 1 bulaşık
makinesi

Daire sayısı	Debi
1 daire (1 ile 3 kişi arası)	2,5 m³/saat
2 daire 'ye kadar (4 ile 6 kişi arası)	5 m³/saat
4 daire 'ye kadar (7 ile 9 kişi arası)	10 m³/saat
6 daire 'ye kadar (10 ile 12 kişi arası)	15 m³/saat

2 TOPLAM MANOMETRİK YÜKSEKLİĞİN HESABI (Hm)

MANOMETRİK YÜKSEKLİK (Hm), POMPANIN EMİŞ NOKTASI İLE BASMA NOKTASI ARASINDA SAĞLAMASI GEREKEN BASINÇTIR.

$$Hm = H + Hv$$

H = Basma yüksekliğidir, metre (m) olarak ifade edilir.

Hv = Tahliye hattındaki basınç kayıplarının toplamıdır, metre su sütunu (mSS) olarak ifade edilir.

2 tip basınç kaybı vardır:

- Boru sürtünme kaybı: sıvının boru içerisinde sürtünmeden kaynaklanan kayıplar
- Fittings direnç kaybı: dirsek, çek valf, vana ve benzeri bağlantı parçalarından kaynaklanan basınç kayıpları.

Toplam manometrik yüksekliği (Hm) belirlemek için bu basınç kayıpları basma yüksekliğine (H) eklenmelidir.

Toplam basınç kaybını elde etmek için basma hattının toplam uzunluğu tablodaki uygun değer ile çarpılmalıdır.

BORU SÜRTÜNME KAYBI HESAP CETVELİ

Debi (m ³ /saat)	PN10 PVC boru					
	DN 32 36,2 / 40	DN 40 45,2 / 50	DN 50 57 / 63	DN 65 67,8 / 75	DN 80 81,4 / 90	DN 100 101,6 / 110
2	0,011					
3	0,022	0,008				
4	0,037	0,013				
5	0,054	0,019	0,006			
6	0,075	0,026	0,009			
7	0,099	0,034	0,011			
8	0,126	0,043	0,014	0,006		
9		0,054	0,018	0,008		
10		0,065	0,021	0,009		
12		0,090	0,029	0,013	0,005	
15			0,044	0,019	0,008	
20				0,032	0,013	0,005
25				0,048	0,020	0,007
30					0,028	0,010
40						0,016
50						0,024
60						0,033
70						0,044
80						0,056

UYGUN TAHLİYE İSTASYONU SEÇİMİ

SANICUBIC

Toplam manometrik yükseklik ve pik debi bilgileri belirlendiğinde, pompanın uygunluğu pompa eğrisi sayesinde kontrol edilebilir.

Bir sonraki aşamada kurulacak yerin özelliklerine göre uygun hazne hacmi belirlenir.

ÖRNEK UYGULAMA

Tahliye istasyonuna 2 dairenin sıhhi üniteleri bağlanacak.

Tahliye istasyonu foseptik suları dış çap 50 mm PVC boru ile 4 m yüksekliğe tahliye etmesi gerekmektedir.

Toplam basma hattın uzunluğu ise 10 m'dir.

- **Basma yüksekliği (H): 4 m**
- **Debi tablosunda 2 daire için pik debi: 5 m³/saat.**

Boru sürtünme kaybı hesap cetveline göre:

Basınç kayıpları: $0,019 \times 10 = 0,19 \text{ m}$

→ **Toplam manometrik yükseklik (Hm): 4 m + 0,19 m = 4,19 m**

→ Bu projede dikkate alınacak kriterler aşağıdaki gibidir:

Hm = 4,19 m ve Debi = 5 m³/saat

Kullanıcı, bahçesinde zemin altına kurabileceği bir tahliye istasyonu talep etmektedir.

Bu ihtiyacı karşılayacak SANIFOS® serisidir.

Kurulacak yerin özelliklerine göre uygun hazne hacmi 280 litredir.

Sanifos 280 tahliye istasyonunun pompa eğrisine baktığımızda, bu pompanın projenin kriterlerini karşılayabilecek kapasitede olduğunu görmekteyiz.

Sanicom 1

Agresif ve/veya tuzlu su, gri su

Sanicom 1 tahliye istasyonu, banyo (klozet hariç), mutfak ve çamaşırhanelerin gri sularının tahliyesini sağlar. 90°C'ye kadar sıcak sulara dayanıklıdır.

Restoran, fitness salonları, kuaför salonları v.b. yerlerde kolayca uygulanabilir. Motorun çalışma ve durması seviye sensörü sayesinde yapılmaktadır. Cihaz yüksek su seviye durumlarını algılayan alarm sensörü ile donatılmıştır. Opsiyon olarak sesli ve görsel uyarı veren harici alarm modülü mevcuttur.



PERFORMANSLAR

- Maks. mSS : 11 m
- Maks. Debi : 12 m³/saat

ÜRÜN AVANTAJLARI

- Zemini kırmadan kolay kurulum
- Bakım için kolay erişim
- 2 adet alt yan giriş
- Düşük seviyede devreye girme özelliği
- Manuel çalıştırma imkânı
- Entegre kumanda sistemi
- Seviye alarmı ile teslim edilir



OPSİYONEL (BKZ. SAYFA 40)

Sanicom 1 kablolu alarm modülü



Sipariş Vermek İçin
www.ceytes.com
SFA Pompa Bayisi

BAĞLANTILAR

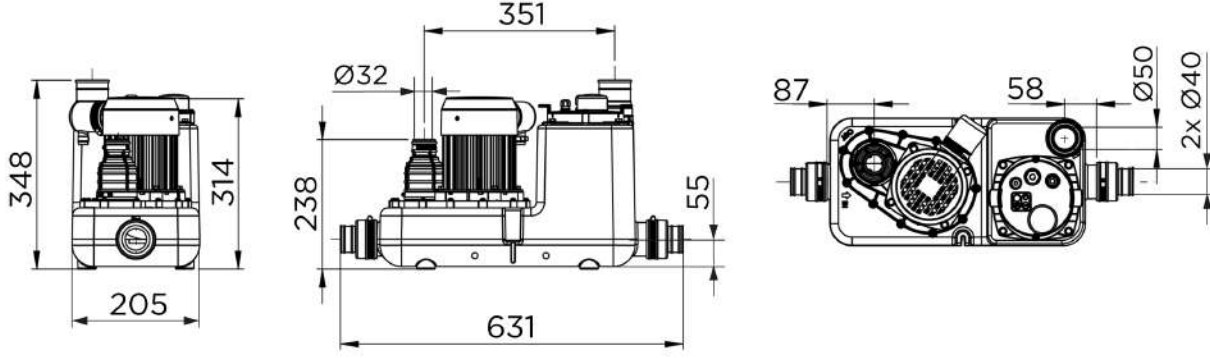


- Giriş çapı (dış çap) : 40 mm
- Tahliye boru çapı (dış çap) : 32 mm
- ↔ Hava tahliye boru çapı (dış çap) : 50 mm



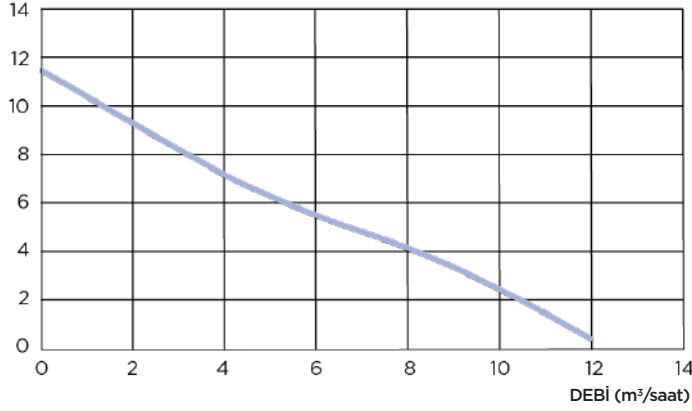
Geniş kanallı çark

ÖLÇEKLİ ÇİZİM



POMPA EĞRİSİ

BASMA YÜKSEKLİĞİ (m)



	Sanicom 1 v02
Standart kontrol panosu	Entegre klavye
Malzeme	
Hazne	PE
Pompa gövdesi	PA 12 GF
Motor gövdesi	Alüminyum
Çark	PA 6 GF
Elektriksel özellikler	
Besleme voltajı (V)	230
Frekans (Hz)	50-60
P1 giriş gücü (W)	750
P2 çıkış gücü (W)	525
Koruma sınıfı	IPX4
Hidrolik	
Maks. mSS (m)	11
Maks. Debi (m³/saat)	12
Giriş çapı (dış çap) (mm)	40
Tahliye boru çapı (dış çap) (mm)	32
Hava tahliye boru çapı (dış çap) (mm)	50
Toplam hazne hacmi (L)	14
Çalışma hacmi (L)	5.7
ON seviyesi/OFF seviyesi (mm)	135/50
Alarm seviyesi (mm)	205
Katı partikül geçirgenliği (mm)	8
Maks. akışkan sıcaklığı (kısa süreli çalışmada - 5 dak. maks.)	90°C
Çark tipi	Geniş kanallı çark
Devreye girme yöntemi	Pnömatik
Lojistik	
Brüt ağırlık (kg)	10
EAN kodu	3308815082851
Ürün kodu	Sanicom 1
X3 kodu	COM1002

Sanicom 2

Agresif ve/veya tuzlu su, gri su

Sanicom 2 çift pompası sayesinde yoğun kullanımı olan yerler için ideal bir çözümdür. 90°C'ye kadar sıcak sulara dayanıklıdır. Hastane, otel çamaşırhaneleri, yemekhane vb... yerlerden gelen foseptik içermeyen pis suların tahliyesini sağlar. Tek pompanın yetişmediği veya çalışmadığı durumlarda ikinci pompa devreye girer. Motorun çalışmasını ve yüksek su seviyesini algılayan çift seviye sensörü ile donatılmıştır. Opsiyon olarak sesli ve görsel uyarı veren harici alarm modülü mevcuttur.



PERFORMANSLAR

- Maks. mSS : 15 m
- Maks. Debi : 16 m³/saat

ÜRÜN AVANTAJLARI

- Zemini kırmadan kolay kurulum
- Bakım için kolay erişim
- 2 adet DN40/50/80 dış çap alt yan giriş
- Düşük seviyede devreye girme özelliği
- Entegre kumandalı manuel çalıştırma
- 2 adet bağımsız pompa
- Yüksek seviye algılama sistemi
- Harici kontrol panosu

Sipariş Vermek İçin
www.ceytes.com
SFA Pompa Bayisi



DAHİL OLAN (BKZ. SAYFA 40)

Standart kontrol
pano



OPSİYONEL (BKZ. SAYFA 40)

Kablolu alarm
modülü



BAĞLANTILAR

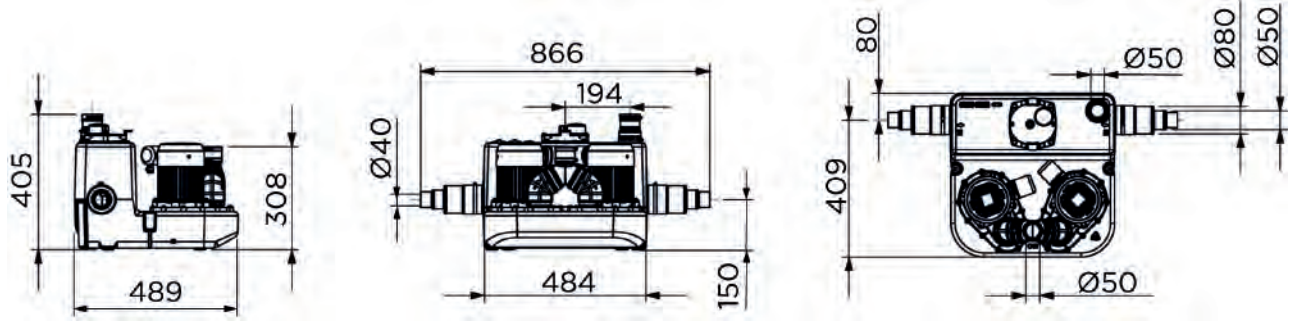


- ➔ Giriş çapı (dış çap) : 40, 50, 80 mm
- ➔ Tahliye boru çapı (dış çap) : 50 mm
- ↕ Hava tahliye boru çapı (dış çap) : 50 mm



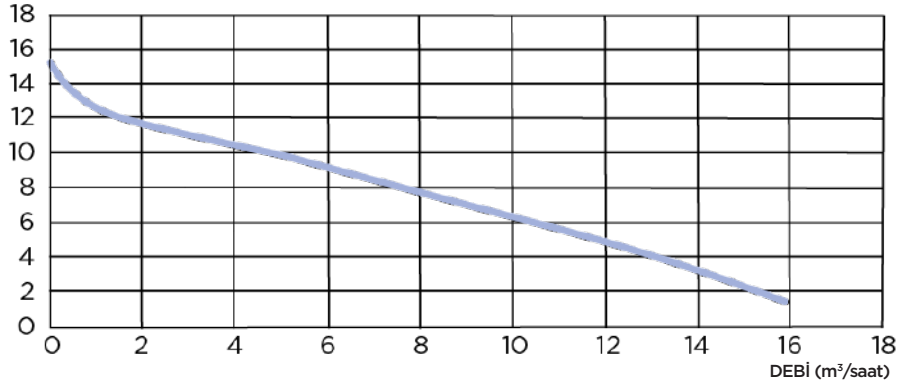
Geniş kanallı çark

ÖLÇEKLİ ÇİZİM



POMPA EĞRİSİ

BASMA YÜKSEKLİĞİ (m)



	Sanicom 2 v02
Standart kontrol panosu	Standart kontrol pano
Malzeme	
Hazne	PE
Pompa gövdesi	PA 12 GF
Motor gövdesi	Alüminyum
Çark	PA 6 GF
Elektriksel özellikler	
Besleme voltajı (V)	230
Frekans (Hz)	50-60
P1 giriş gücü (W)	1500
P2 çıkış gücü (W)	1050
Koruma sınıfı	IPX4
Hidrolik	
Maks. mSS (m)	15
Maks. Debi (m³/saat)	16
Giriş çapı (dış çap) (mm)	40, 50, 80
Tahliye boru çapı (dış çap) (mm)	50
Hava tahliye boru çapı (dış çap) (mm)	50
Toplam hazne hacmi (L)	34
Çalışma hacmi (L)	13
ON seviyesi/OFF seviyesi (mm)	145/60
Alarm seviyesi (mm)	215
Katı partikül geçirgenliği (mm)	8
Maks. akışkan sıcaklığı (kısa süreli çalışmada - 5 dak. maks.)	90°C
Çark tipi	Geniş kanallı çark
Devreye girme yöntemi	Pnömatik
Lojistik	
Brüt ağırlık (kg)	25
EAN kodu	3308815082868
Ürün kodu	Sanicom 2
X3 kodu	COM2002

Sanicubic 1 WP

gri su, foseptik su

Sanicubic 1 WP tahliye istasyonu ev ve küçük ölçekli işletmelerde kolayca uygulanabilir. Birden fazla klozet, banyo, mutfak veya çamaşırhanelerin foseptik içeren suların DN50 dış çap boru ile tahliyesini sağlar. Yüksek performanslı ProX K2 parçalayıcı bıçak ile donatılmıştır. Harici kontrol panosu ile sesli ve görsel uyarı veren alarm modülü ile birlikte temin edilir.

Sipariş Vermek İçin
www.ceytes.com
SFA Pompa Bayisi

PERFORMANSLAR

- Maks. mSS : 13 m
- Maks. Debi : 15 m³/saat

ÜRÜN AVANTAJLARI

- Zemini kırmadan kolay kurulum
- Bakım için kolay erişilebilirlik
- 4 adet giriş
- Düşük seviyede devreye girme özelliği
- Pro X K2 parçalayıcı bıçak
- DN50 dış çap boru ile tahliye
- Maks. akışkan sıcaklığı: 70°C
- Harici kontrol panosu ve alarm modülü dahil



DAHİL OLAN (BKZ. SAYFA 40)

Standart kontrol
pano



Kablolu alarm
modülü



OPSİYONEL (BKZ. SAYFA 40)

Giyotin vana
DN50



Giyotin vana
DN110/100



Sanikübik karbon
filtre



BAĞLANTILAR



→ Giriş çapı (dış çap) : 40, 50, 100, 110 mm

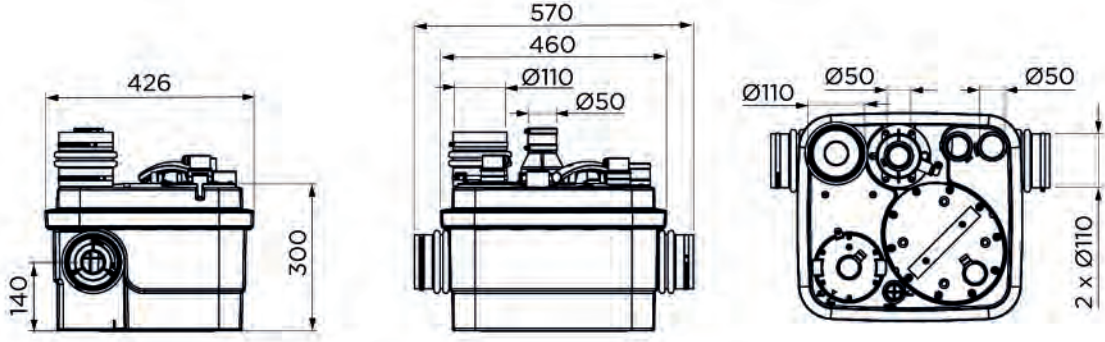
→ Tahliye boru çapı (dış çap) : 50 mm

↔ Hava tahliye boru çapı (dış çap) : 50 mm



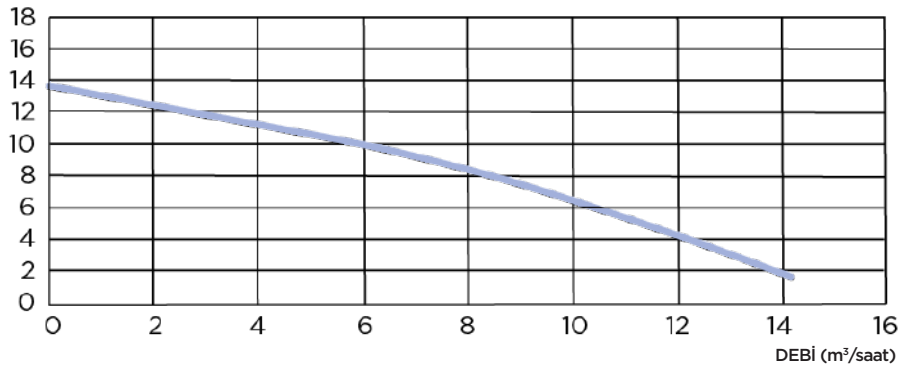
Parçalayıcı bıçak

ÖLÇEKLİ ÇİZİM



POMPA EĞRİSİ

BASMA YÜKSEKLİĞİ (m)



	Sanicubic 1 WP
Standart kontrol panosu	Standart kontrol pano
Malzeme	
Hazne	PP
Pompa gövdesi	PA 12 GF
Motor gövdesi	PA 12 GF
Çark	PP GF
Elektriksel özellikler	
Besleme voltajı (V)	230
Frekans (Hz)	50-60
P1 giriş gücü (W)	1500
P2 çıkış gücü (W)	1050
İşletim tipi	S3 %30
Koruma sınıfı	IP68
Hidrolik	
Maks. mSS (m)	13
Maks. Debi (m³/saat)	15
Giriş çapı (dış çap) (mm)	40, 50, 100, 110
Tahliye boru çapı (dış çap) (mm)	50
Hava tahliye boru çapı (dış çap) (mm)	50
Toplam hazne hacmi (L)	32
Çalışma hacmi (L)	10
ON seviyesi/OFF seviyesi (mm)	140/70
Alarm seviyesi (mm)	210
Maks. akışkan sıcaklığı (kısa süreli çalışmada - 5 dak. maks.)	70°C
Çark tipi	Parçalayıcı bıçak
Devreye girme yöntemi	Pnömatik
Lojistik	
Brüt ağırlık (kg)	23
EAN kodu	3308815074436
Ürün kodu	Sanicubic 1 WP
X3 kodu	CUBICIIP68NM

Sanicubic 2 Classic

gri su, foseptik su

Sanicubic 2 Classic, çift pompası sayesinde yoğun kullanımı olan kafe, bar, restoran, fitness salonu vb...ticari mekanlar için ideal bir çözümdür. Foseptik içeren suların DN50 dış çap boru ile tahliyesini sağlayan yüksek performanslı ProX K2 parçalayıcı bıçak ile donatılmıştır.

2 pompası eş yaşlandırma yöntemi ile çalışır. 5 girişi sayesinde maksimum bağlantı esnekliği sağlar.

Sipariş Vermek İçin
www.ceytes.com
SFA Pompa Bayisi



PERFORMANSLAR

- Maks. mSS : 13 m
- Maks. Debi : 15 m³/saat

ÜRÜN AVANTAJLARI

- Zemini kırmadan kolay kurulum
- Bakım için kolay erişilebilirlik
- 2 pompanın eş yaşlandırma yöntemi ile çalışması
- 5 adet giriş
- Düşük seviyede devreye girme özelliği
- Pro X K2 parçalayıcı bıçak
- DN50 dış çap boru ile tahliye
- SMART versiyonunda SFA Connect mobil uygulaması opsiyon olarak mevcuttur



DAHİL OLAN (BKZ. SAYFA 40)

Standart kontrol
pano



Kablolu alarm
modülü



OPSİYONEL (BKZ. SAYFA 40)

Sanikübik karbon
filtre



Giyotin vana
DN110/100



Giyotin vana
DN50



BAĞLANTILAR



→ Giriş çapı (dış çap) : 40, 50, 100, 110 mm

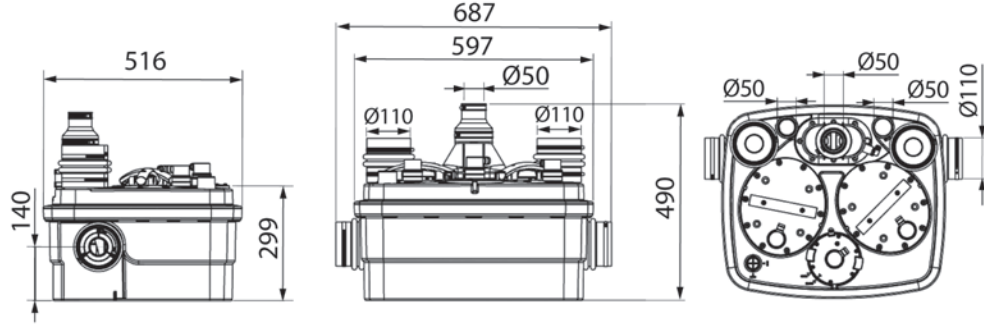
→ Tahliye boru çapı (dış çap) : 50 mm

↔ Hava tahliye boru çapı (dış çap) : 50 mm



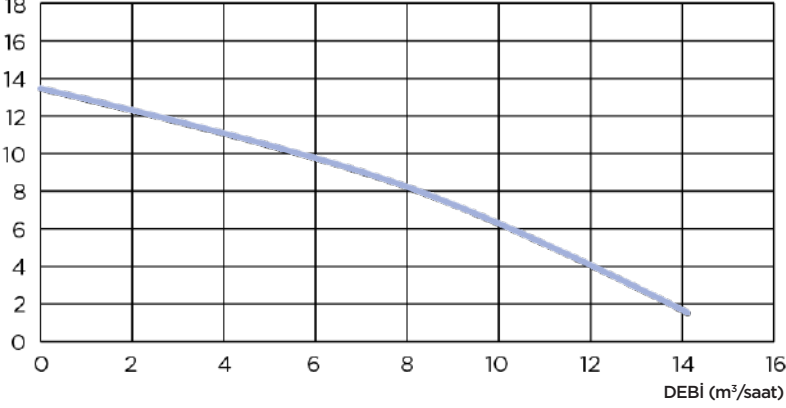
Parçalayıcı bıçak

ÖLÇEKLİ ÇİZİM



POMPA EĞRİSİ

BASMA YÜKSEKLİĞİ (m)



	Sanicubic 2 Classic
Standart kontrol panosu	Standart kontrol pano
Malzeme	
Hazne	PP
Pompa gövdesi	PA 12 GF
Motor gövdesi	PA 12 GF
Çark	PP GF
Elektriksel özellikler	
Besleme voltajı (V)	230
Frekans (Hz)	50-60
P1 giriş gücü (W)	1500
P2 çıkış gücü (W)	1050
İşletim tipi	S3 %50
Koruma sınıfı	IP68
Hidrolik	
Maks. mSS (m)	13
Maks. Debi (m³/saat)	15
Giriş çapı (dış çap) (mm)	40, 50, 100, 110
Tahliye boru çapı (dış çap) (mm)	50
Hava tahliye boru çapı (dış çap) (mm)	50
Toplam hazne hacmi (L)	45
Çalışma hacmi (L)	17.5
ON seviyesi/OFF seviyesi (mm)	140/70
Alarm seviyesi (mm)	210
Maks. akışkan sıcaklığı (kısa süreli çalışmada - 5 dak. maks.)	70°C
Çark tipi	Parçalayıcı bıçak
Devreye girme yöntemi	Pnömatik
Lojistik	
Brüt ağırlık (kg)	35
EAN kodu	3308815074443
Ürün kodu	Sanicubic 2 Classic
X3 kodu	R4LCIP68NM

Sanicubic 1 VX

gri su, foseptik su

Sanicubic 1 VX vortex çarklı tek pompa ile donatılmış kompakt bir tahliye istasyonudur. Foseptik suları tahliye eder. Eysel ve küçük/orta ölçekli işletmeler için uygundur. Sanicubic 1 VX, pompa ve seviye sensörlerine doğrudan ve güvenli erişime sahiptir. Harici kontrol panosu ile sesli ve görsel uyarı veren alarm modülü ile birlikte temin edilir.



PERFORMANSLAR

- Maks. mSS : 13 m
- Maks. Debi : 40 m³/saat

ÜRÜN AVANTAJLARI

- Zemini kırmadan kolay kurulum
- Bakım için kolay erişilebilirlik
- 3 adet giriş
- KX V6 vortex çark
- Pompaya doğrudan ve güvenli erişim
- Harici kontrol panosu dahil
- Kablolu alarm modülü dahil

Sipariş Vermek İçin
www.ceytes.com
SFA Pompa Bayisi



DAHİL OLAN (BKZ. SAYFA 40)

Standart kontrol
pano



Kablolu alarm
modülü



OPSİYONEL (BKZ. SAYFA 40)

Sanikübik karbon
filtre



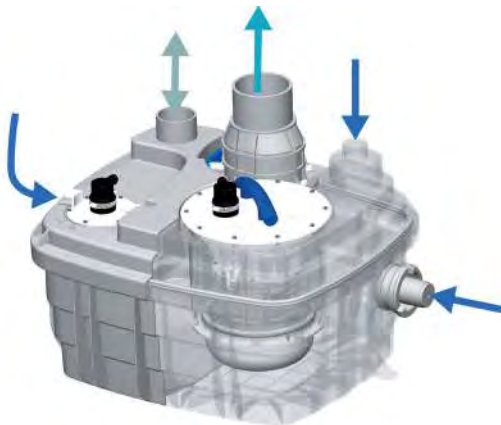
Giyotin vana
DN110/100



Giyotin vana
DN50



BAĞLANTILAR



→ Giriş çapı (dış çap) : 40, 50, 100, 110, 125 mm

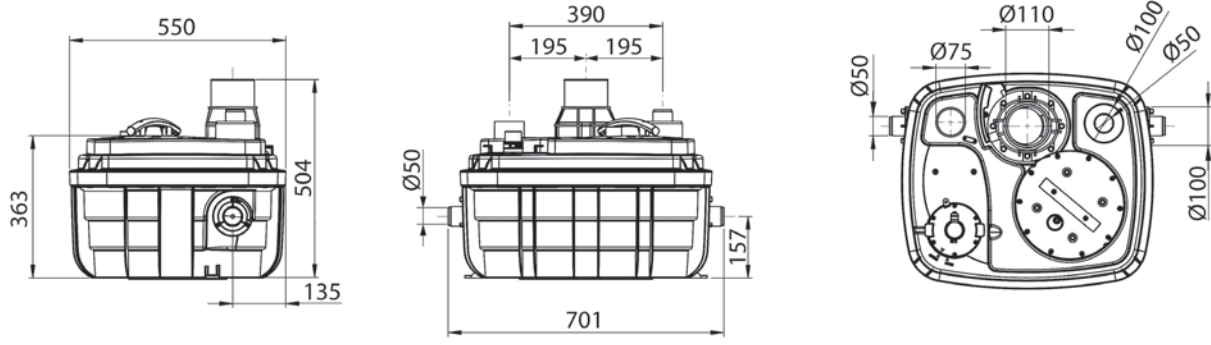
→ Tahliye boru çapı (dış çap) : 90/110 mm

↔ Hava tahliye boru çapı (dış çap) : 75 mm



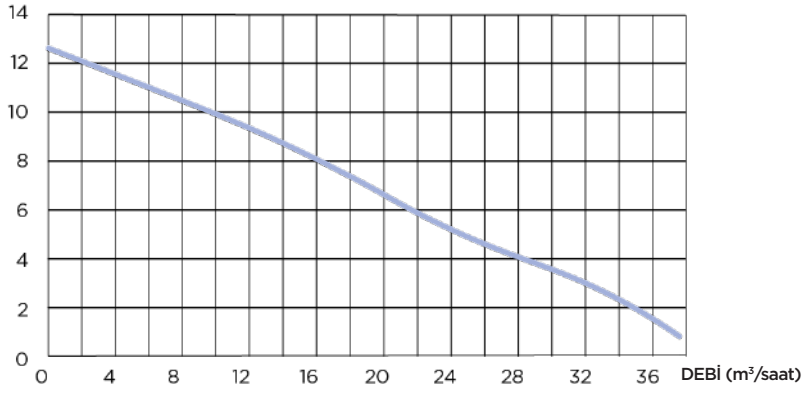
Vortex çark

ÖLÇEKLİ ÇİZİM



POMPA EĞRİSİ

BASMA YÜKSEKLİĞİ (m)



	Sanicubic 1 VX
Standart kontrol panosu	Standart kontrol pano
Malzeme	
Hazne	PP GF
Pompa gövdesi	PA 12 GF
Motor gövdesi	PA 12 GF
Çark	PPO GF
Elektriksel özellikler	
Besleme voltajı (V)	230
Frekans (Hz)	50-60
P1 giriş gücü (W)	2000
P2 çıkış gücü (W)	1400
İşletim tipi	S3 %15
Koruma sınıfı	IP68
Hidrolik	
Maks. mSS (m)	13
Maks. Debi (m³/saat)	40
Giriş çapı (dış çap) (mm)	40, 50, 100, 110, 125
Tahliye boru çapı (dış çap) (mm)	90/110
Hava tahliye boru çapı (dış çap) (mm)	75
Toplam hazne hacmi (L)	60
Çalışma hacmi (L)	21
ON seviyesi/OFF seviyesi (mm)	165/95
Alarm seviyesi (mm)	235
Katı partikül geçirgenliği (mm)	50
Maks. akışkan sıcaklığı (kısa süreli çalışmada - 5 dak. maks.)	70°C
Çark tipi	Vortex çark
Devreye girme yöntemi	Pnömatik
Lojistik	
Brüt ağırlık (kg)	30
EAN kodu	3308815077611
Ürün kodu	Sanicubic 1 VX
X3 kodu	CUBIC1XLVX

Sanicubic 2 VX

gri su, foseptik su

Sanicubic 2 VX tahliye istasyonu, restoran, okul, fabrika, AVM, otel vb... toplu kullanım olan yerlerde foseptik içeren atık suların tahliyesini sağlar. Maksimum 50 mm katı partikül geçirgenliğe izin veren KX V6 vortex çarklı çift pompa ile donatılmıştır. Cihazın 5 girişi birden fazla sıhhi ekipmanın (klozet, lavabo, duş kabini, evye vb...) bağlanmasına izin verir. Sanicubic 2 VX, monofaze ve trifaze olmak üzere iki farklı versiyonu mevcuttur. Cihaz harici kontrol panosu ve alarm modülü ile teslim edilir. SMART versiyonu ile opsiyon olarak SFA connect mobil uygulaması aracılığıyla uzaktan izleme imkanı sunulur.

PERFORMANSLAR

- Maks. mSS : 16 m
- Maks. Debi : 55 m³/saat



ÜRÜN AVANTAJLARI

- Zemini kırmadan kolay kurulum
- Bakım için kolay erişilebilirlik
- 5 adet giriş
- Düşük seviyede devreye girme özelliği
- 2 adet K6 V6 vortex çarklı pompa
- Monofaze ve trifaze seçeneği
- 2 pompanın eş yaşlandırma yöntemi ile çalışması
- SMART monofaze versiyonda SFA Connect mobil uygulaması opsiyon olarak mevcuttur



Sipariş Vermek İçin
www.ceytes.com
SFA Pompa Bayisi

DAHİL OLAN (BKZ. SAYFA 40)

Standart kontrol
pano



Kablolu alarm
modülü



SMART kontrol
pano



OPSİYONEL (BKZ. SAYFA 40)

Sanikübik karbon
filtre



Giyotin vana
DN110/100



Giyotin vana
DN50



BAĞLANTILAR



→ Giriş çapı (dış çap) : 40, 50, 100, 110, 125 mm

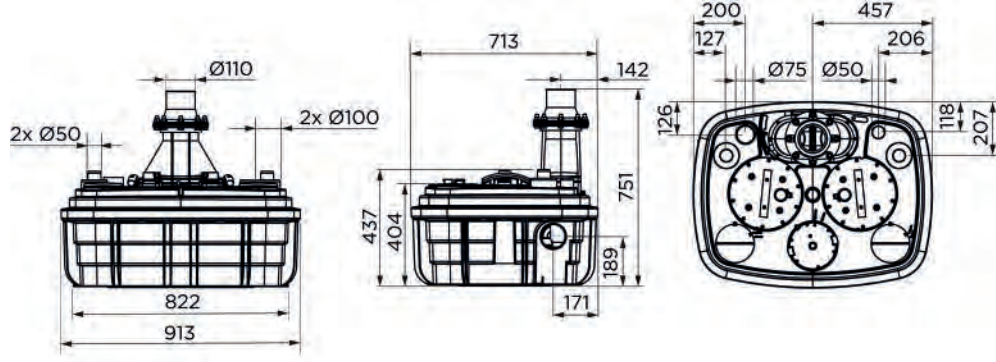
→ Tahliye boru çapı (dış çap) : 90/110 mm

↔ Hava tahliye boru çapı (dış çap) : 75 mm



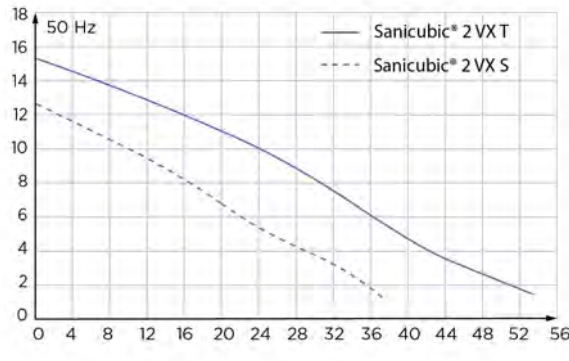
Vortex çark

ÖLÇEKLİ ÇİZİM



POMPA EĞRİSİ

BASMA YÜKSEKLİĞİ (m)



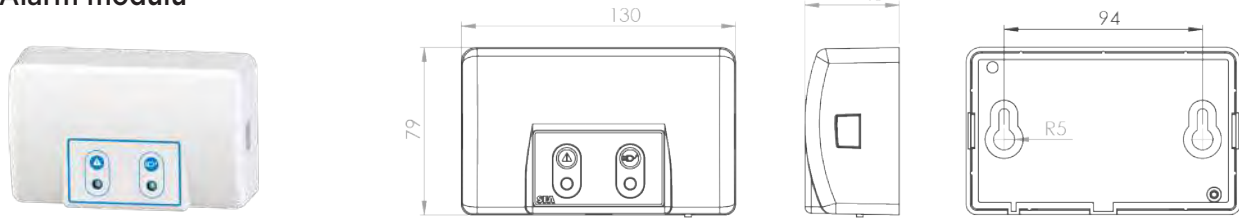
DEBİ (m³/saat)

	Santicubic 2 VX S	Santicubic 2 VX T Smart
Standart kontrol panosu	Standart kontrol pano	SMART kontrol pano
Malzeme		
Hazne	PP GF	PP GF
Pompa gövdesi	PA 12 GF	PA 12 GF
Motor gövdesi	PA 12 GF	PA 12 GF
Çark	PPO GF	PPA GF
Elektriksel özellikler		
Besleme voltajı (V)	230	400
Frekans (Hz)	50-60	50-60
P1 giriş gücü (W)	2000	3500
P2 çıkış gücü (W)	1400	2800
İşletim tipi	S3 %30	S3 %15
Koruma sınıfı	IP68	IP68
Hidrolik		
Maks. mSS (m)	13	16
Maks. Debi (m³/saat)	40	55
Giriş çapı (dış çap) (mm)	40, 50, 100, 110, 125	40, 50, 100, 110
Tahliye boru çapı (dış çap) (mm)	90/110	90/110
Hava tahliye boru çapı (dış çap) (mm)	75	75
Toplam hazne hacmi (L)	120	120
Çalışma hacmi (L)	26	26
ON seviyesi/OFF seviyesi (mm)	165/95	165/95
Alarm seviyesi (mm)	235	235
Katı partikül geçirgenliği (mm)	50	50
Maks. akışkan sıcaklığı (kısa süreli çalışmada - 5 dak. maks.)	70°C	70°C
Çark tipi	Vortex çark	Vortex çark
Devreye girme yöntemi	Pnömatik	Pnömatik
Lojistik		
Brüt ağırlık (kg)	101	102
EAN kodu	3308815063140	3308815076188
Ürün kodu	Santicubic 2 VX Monofaze	Santicubic 2 VX Trifaze
X3 kodu	CUBIC2XLVX	CUBIC2XLVXTRISMA

Alarm modülü ve kontrol panoları

Alarm

Alarm modülü



Sanicom 2 alarm modülü 5 m kablosu ile temin edilir ve cihazın bulunduğu mekanın dışında farklı bir alandan takip edilmesini sağlar.

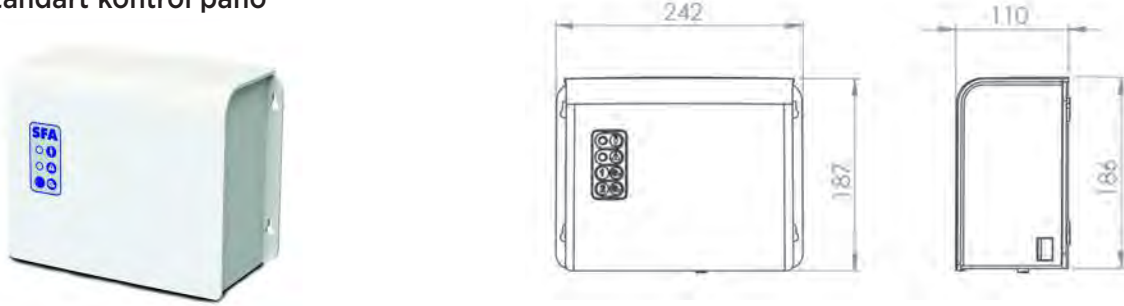
Elektrik beslemesi cihazın kontrol panosundan yapıldığından farklı bir elektrik beslemesi gerektirmez.

Elektrik kesintisi durumunda alarm modülündeki akü devreye girip uyarı verir. Yüksek su seviyesi, elektrik besleme sorunları gibi olası arızalar alarm modülü tarafından tespit edilmektedir.

Ürün	EAN kodu	Parça kodu	Tahliye istasyonu	
Sanicom 1 alarm modülü	3308815083384	AC121172	Sanicom 1	opsiyonel
Sanicom 2 alarm modülü	3308815084107	BOITALARMCOM2002	Sanicom 2	opsiyonel
Kablolu alarm modülü	-	-	Sanicubic 1 WP, Sanicubic 1 VX, Sanicubic 2 Classic, Sanicubic 2 VX, Sanifos 610	dahil

Kontrol panoları

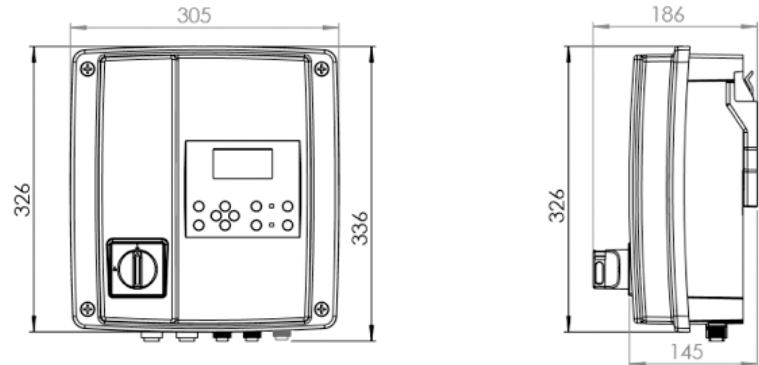
Standart kontrol pano



Standart kontrol panosu 4 m'lik kablosu ile temin edilir. Manuel çalıştırma imkanı ve tahliye istasyonunun izlenmesini sağlar. Haznede yüksek su seviyesi olması veya elektrik kesintisi durumunda görsel ve sesli bir alarm tetiklenir.

Ürün	EAN kodu	Parça kodu	Tahliye istasyonu	
Standart kontrol pano	-	-	Sanicom 2, Sanicubic 1 WP, Sanicubic 1 VX, Sanicubic 2 Classic, Sanicubic 2 VX monofaze	dahil

SMART kontrol pano



SMART kontrol pano konnektörleri sayesinde kurulumu kolay bir kontrol ve izleme çözümdür. Kontrol panosunun arayüzü tahliye istasyonunun kullanımını ve ayarlanmasını kolaylaştırır, faaliyet raporu ile çalışma geçmişinin gerçek zamanlı takibini sağlar. Aynı zamanda pompa yönetimi parametrelerini değiştirmek için de kullanılır.

Opsiyon olarak SFA Connect mobil uygulaması ile akıllı telefonunuzu WiFi alarm modülüne bağlayarak tek bir dokunuşla tüm uyarıları alabilir ve satış sonrası hizmetlerle iletişime geçebilirsiniz.

Ürün	EAN kodu	Parça kodu	Tahliye istasyonu	
SMART kontrol pano	-	-	Sanicubic 2 VX trifaze, Sanifos 610	dahil

ZEMİN ALTINA KURULABİLEN TAHLİYE İSTASYONLARI

Evlerde yer tasarrufu sağlamak için SFA, zemin altına kurulabilen SANIFOS® serisini sunar.

Tek veya çift pompalı, monofaze veya trifaze, parçalayıcı bıçaklı veya vortex çarklı versiyonları ile tüm ihtiyaçları karşılar.

Ürün adı	Pompa türü	Gri su	Foseptik su	Maks. mSS (m)	Maks. debi (m ³ /saat)
Sanifos 110 110 L hazne	s.42 Sanipump GR	✓	✓	14	11
Sanifos 280 280 L hazne	s.44 Sanipump GR	✓	✓	14	11
Sanifos 610 610 L hazne	s.46 Sanipump GR	✓	✓	14	16
	s.46 Sanipump VX	✓	✓	16,7	28
	s.48 Sanipump SLD	✓	✓	13,7	35
Sanifos 1300 1300 L hazne	s.52 Sanipump GR	✓	✓	13	16
	Sanipump VX	✓	✓	17	33
Sanipump Dalgıç pompa	s.50 Sanipump GR	✓	✓	14	11
	s.52 Sanipump VX	✓	✓	14	26

Sanifos 110

gri su, foseptik su

Sanifos 110, müstakil ev ve küçük ölçekli işletmelerin foseptik içeren atık sularının (klozet, lavabo, duş kabini, evye vb...) tahliyesini sağlar. Yüksek performanslı ProX K2 parçalayıcı bıçak ile donatılmıştır. Otomatik devreye girmesini sağlayan bir şamandıra ile donatılmıştır. Hazne hacmi 110 litredir. Sanifos 110, fabrika montajlı hazne iç tesisat aksamları ve motor kablo çıkışı için bir kablo geçiş aparatı ile teslim edilir ve kendi kendine temizleyen bir hazne tabanından yararlanır.

Farklı çaplardaki 4 girişi kurulum esnekliği sağlar. Zemin altı veya zemin üstüne kurulabilir.



PERFORMANSLAR

- Maks. mSS : 14 m
- Maks. Debi : 11 m³/saat

Sipariş Vermek İçin
www.ceytes.com
SFA Pompa Bayisi

ÜRÜN AVANTAJLARI

- Montaja hazır çözüm
- Kolay kurulum: fabrika montajlı iç aksamlar
- Pro X K2 parçalayıcı bıçak
- 4 adet giriş
- Kolay erişim: vidalı kapak
- Pompanın otomatik devreye girme özelliği
- Tahliye kiti opsiyon olarak mevcuttur

TESLİMAT KAPSAMI



- 1 adet Sanipump GR S
- PVC iç tesisat,
- Yaya kapağı

Sanipump GR S



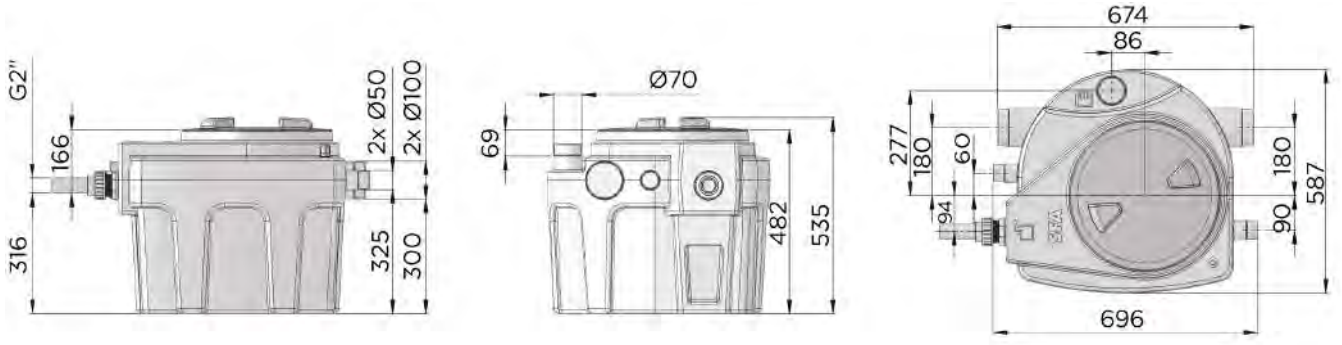
Pro X K2 parçalayıcı bıçak

OPSİYONEL (BKZ. SAYFA 40)

Sanifos 110 tahliye kiti

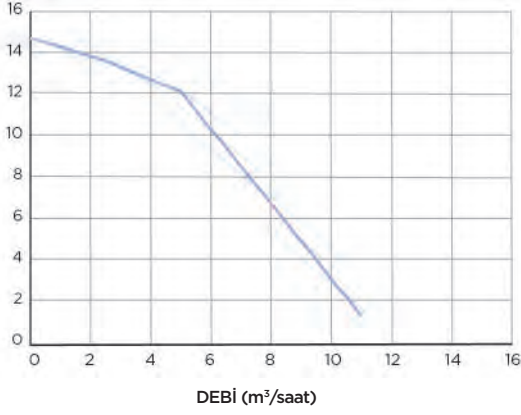


ÖLÇEKLİ ÇİZİM



POMPA EĞRİSİ

BASMA YÜKSEKLİĞİ (m)



BAĞLANTILAR



- Giriş çapı (dış çap) : 40, 50, 100, 110, 125 mm
- Tahliye boru çapı (dış çap) : 50 mm
- ↕ Hava tahliye boru çapı (dış çap) : 75 mm

Sanifos 110

Pompa Sayısı	1
Malzeme	
Hazne	PE
Boru tipi	PVC
Elektriksel özellikler	
Caractéristiques de la pompe, voir p. 84	
Hidrolik	
Maks. mSS (m)	14
Maks. Debi (m³/saat)	11
Giriş çapı (dış çap) (mm)	40, 50, 100, 110, 125
Tahliye boru çapı (dış çap) (mm)	50
Hava tahliye boru çapı (dış çap) (mm)	75
Toplam hazne hacmi (L)	110
Çalışma hacmi (L)	38
ON seviyesi/OFF seviyesi (mm)	320/120
Zemin ve pis su giriş kotun arasındaki minimum mesafe (mm)	182
Çark tipi	Pro X K2 parçalayıcı bıçak
Devreye girme yöntemi	Şamandıra
Lojistik	
Brüt ağırlık (kg)	40
EAN kodu	3308815079318
Ürün kodu	Sanifos 110
X3 kodu	SANIFOS110P

Sanifos 280

gri su, foseptik su

Sanifos 280, evsel veya ticari kullanım (restoran, kafe, bar vb...) için uygun bir atık su tahliye istasyonudur. Birden fazla tuvalet, banyo, mutfak veya çamaşırhanelerden gelen tüm atık suları tahliye eder. 280 litrelik bir hazne ve şamandıralı dalgıç pompadan oluşur. Yüksek performanslı ProX K2 parçalayıcı bıçak ile donatılmıştır. Sanifos 280, fabrika montajlı hazne iç tesisat aksamları, vana ve çek valf ile teslim edilir. Opsiyon olarak 30 cm'lik bir yükseltisi mevcuttur. Zemin altı veya zemin üstüne kurulabilir.



PERFORMANSLAR

- Maks. mSS : 14 m
- Maks. Debi : 11 m³/saat

Sipariş Vermek İçin
www.ceytes.com
SFA Pompa Bayisi

ÜRÜN AVANTAJLARI

- Kolay kurulum: fabrika montajlı iç aksamlar
- Ayarlanabilir zemin ve pis su giriş kot arası mesafe: 3 adet delme alanı
- Pro X K2 parçalayıcı bıçak
- Otomatik devreye girme özelliği
- Hazne tabanı kendi kendine temizleme özelliği
- Çek valf ve vana ürünle birlikte temin edilir

TESLİMAT KAPSAMI



- 1 adet Sanipump GR,
- Vana ve çek valf ile hazne iç tesisat aksamları,
- PVC borular,
- 2 adet kauçuk körük (DN50 ve DN100)

Sanipump GR S



Parçalayıcı bıçak

MODELE GÖRE

OPSİYONEL (BKZ. SAYFA 40)

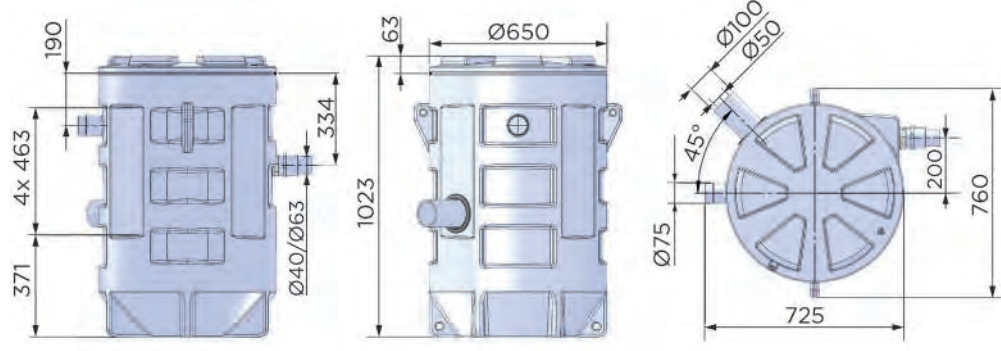
Sanifos 280 yükseltisi



Sanifos alarm modülü kiti

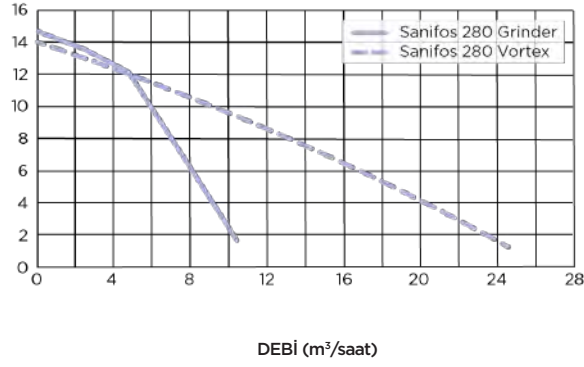


ÖLÇEKLİ ÇİZİM

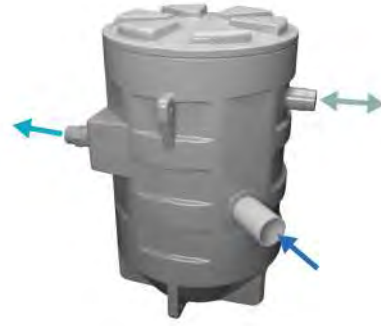


POMPA EĞRİSİ

BASMA YÜKSEKLİĞİ (m)



BAĞLANTILAR



- Giriş çapı (dış çap) : 50, 100 mm
- Tahliye boru çapı (dış çap) : 50 mm
- ↔ Hava tahliye boru çapı (dış çap) : 75 mm

Sanifos 280 1GR S

Pompa Sayısı	1
Malzeme	
Hazne	PE
Boru tipi	PVC
Elektriksel özellikler	
Caractéristiques de la pompe, voir p. 84	
Hidrolik	
Maks. mSS (m)	14
Maks. Debi (m³/saat)	11
Giriş çapı (dış çap) (mm)	50, 100
Tahliye boru çapı (dış çap) (mm)	50
Hava tahliye boru çapı (dış çap) (mm)	75
Toplam hazne hacmi (L)	280
Zemin ve pis su giriş kotun arasındaki minimum mesafe (mm)	180
Zemin ve pis su giriş kotun arasındaki maks. mesafe (mm)	585
Yükselti ile birlikte zemin ve pis su giriş kotun arasındaki maks. mesafe (mm)	885
Çark tipi	Parçalayıcı bıçak
Devreye girme yöntemi	Şamandıra
Lojistik	
Brüt ağırlık (kg)	55
EAN kodu	3308815083117
Ürün kodu	Sanifos 280
X3 kodu	SANİFOS280GRS

Sanifos 610

gri su, foseptik su

Sanifos 610 ticari ve toplu kullanımlar için uygun çift pompalı bir tahliye istasyonudur. 610 litrelik bir hazne ve 3 adet şamandıralı dalgıç pompadan oluşur. Monofaze versiyonunda parçalayıcı bıçaklı veya vortex çarklı, trifaze versiyonunda ise vortex çarklı seçeneği ile sunulmaktadır. Sanifos 610, fabrika montajlı hazne iç tesisat aksamları, vana ve çek valfleri ile teslim edilir. Harici SMART kontrol panosu ve sesli/görsel uyarı veren kablosuz alarm modülü ile birlikte temin edilir. Zemin altı veya zemin üstüne kurulabilir.

Sipariş Vermek İçin
www.ceytes.com
SFA Pompa Bayisi



BV Cert. 6045364



PERFORMANSLAR

- Maks. mSS : 16.7 m
- Maks. Debi : 28.5 m³/saat

MODELE GÖRE

ÜRÜN AVANTAJLARI

- Kolay kurulum: fabrika montajlı iç aksamlar
- Ayarlanabilir zemin ve pis su giriş kot arası mesafe: 4 adet delme alanı
- 3 farklı versiyonu mevcuttur: çift pompa monofaze veya trifaze
- Parçalayıcı bıçak veya vortex çark seçeneği
- Harici SMART kontrol panosu dahil
- SMART monofaze versiyonda SFA Connect mobil uygulaması opsiyon olarak mevcuttur

TESLİMAT KAPSAMI



- Monofaze veya trifaze çift pompalı Sanipump GR veya VX,
- Vana ve çek valf ile hazne iç tesisat aksamları,
- 2 adet kauçuk körük (DN50 ve DN100),
- Paslanmaz çelik zincir

Sanipump GR S



Sanipump VX S



SMART kontrol pano



Kablolu alarm modülü



Parçalayıcı bıçak



Vortex çark

MODELE GÖRE

OPSİYONEL (BKZ. SAYFA 40)

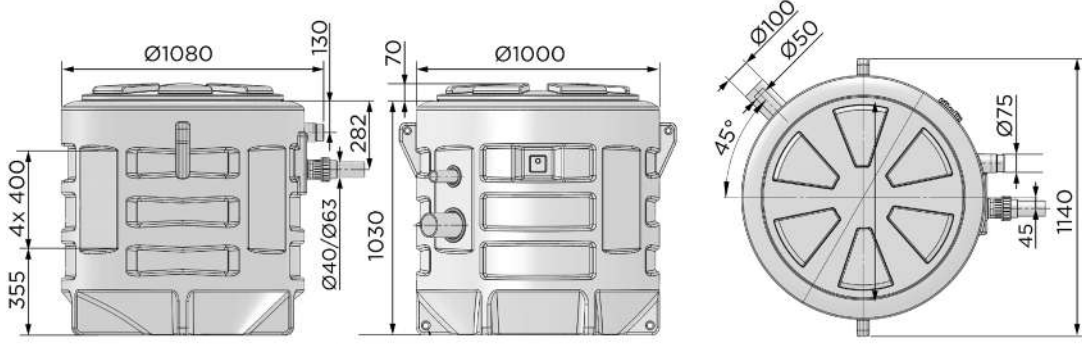
Sanifos 610/1300 yükseltisi



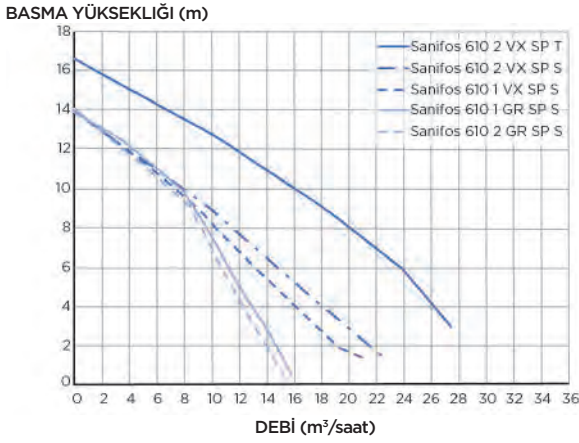
Sanifos alarm modülü kiti



ÖLÇEKLİ ÇİZİM



POMPA EĞRİSİ



BAĞLANTILAR



- Giriş çapı (dış çap) : 50, 100 mm
- Tahliye boru çapı (dış çap) : 50 mm
- Hava tahliye boru çapı (dış çap) : 75 mm

	Sanifos 610 2 GR SP S	Sanifos 610 2 VX SP S	Sanifos 610 2 VX SP T
Standart kontrol panosu	SMART kontrol pano	SMART kontrol pano	SMART kontrol pano
Pompa Sayısı	2	2	2
Malzeme			
Hazne	PE	PE	PE
Boru tipi	PVC	PVC	PVC
Elektriksel özellikler			
Caractéristiques de la pompe, voir p. 84			
Hidrolik			
Maks. mSS (m)	14	14	16.7
Maks. Debi (m³/saat)	16	21	28
Giriş çapı (dış çap) (mm)	50, 100	50, 100	50, 100
Tahliye boru çapı (dış çap) (mm)	50	63	63
Hava tahliye boru çapı (dış çap) (mm)	75	75	75
Toplam hazne hacmi (L)	610	610	610
Çalışma hacmi (L)	170	170	170
Alarm seviyesi (mm)	570	570	570
Zemin ve pis su giriş kotun arasındaki minimum mesafe (mm)	325	325	325
Zemin ve pis su giriş kotun arasındaki maks. mesafe (mm)	670	670	670
Yükselti ile birlikte zemin ve pis su giriş kotun arasındaki maks. mesafe (mm)	1070	1070	1070
Çark tipi	Parçalayıcı bıçak	Vortex çark	Vortex çark
Devreye girme yöntemi	Şamandıra	Şamandıra	Şamandıra
Lojistik			
Brüt ağırlık (kg)	115	115	115
EAN kodu	3308815083087	3308815083100	3308815081663
Ürün kodu	Sanifos 280	Sanifos 610 vortex çarklı monofaze	Sanifos 610 vortex çarklı trifaze
X3 kodu	SANIFOS6102GRSPS	SANIFOS6102VXSPS	SANIFOS6102VXSPT

Sanifos 610

gri su, yağmur suyu

Sanifos 610 yağmur suyu pompası, özellikle gri su ve yağmur suyu tahliye etmek üzere tasarlanmış bir istasyondur. 610 litrelik bir hazneden ve bir veya iki adet şamandıralı dalgıç pompadan oluşur. Üç farklı versiyonu bulunmaktadır : bir adet monofaze pompa, iki adet monofaze pompa veya iki adet trifaze pompa. Cihaz, fabrika montajlı hazne iç tesisat aksamı, vana ve çek valf ile teslim edilir.

Sipariş Vermek İçin
www.ceytes.com
SFA Pompa Bayisi



PERFORMANSLAR

- Maks. mSS : 13.7 m
- Maks. Debi : 48 m³/saat

MODELE GÖRE

ÜRÜN AVANTAJLARI

- Kolay kurulum : hazır kurulu tahliye hattı
- Zemin ve pis su giriş kot arasındaki mesafe: 4 delme alanı
- 3 versiyon seçeneği
- 2 tip pompa seçeneği
- Monofaze veya trifaze, tek veya çift pompalı versiyonlar

TESLİMAT KAPSAMI



- 1 veya 2 Sanipump SLD 700,
- monofaze veya trifaze,
- vana ve çek valf ile hazne iç tesisat aksamı,
- 2 adet kauçuk körük (DN50 ve DN100),
- paslanmaz çelik zincir.

SMART kontrol pano



SMART kontrol pano



Kablolu alarm modülü



Çift kanallı çark

MODELE GÖRE

OPSİYONEL (BKZ. SAYFA 40)

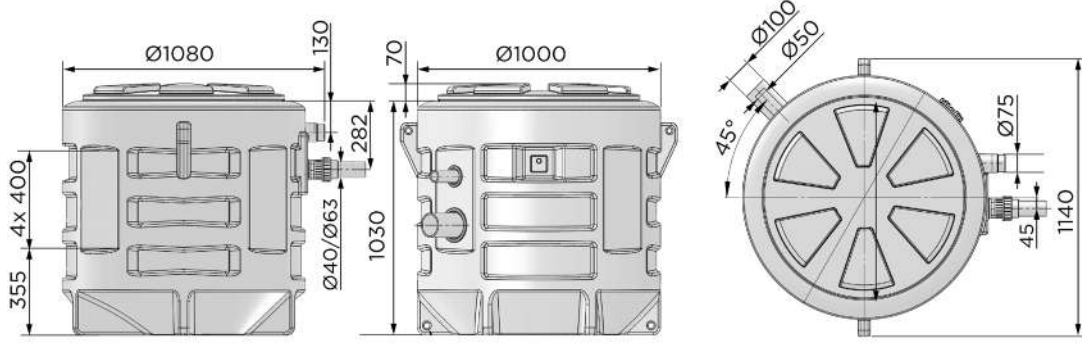
Sanifos 610/1300 yükseltisi



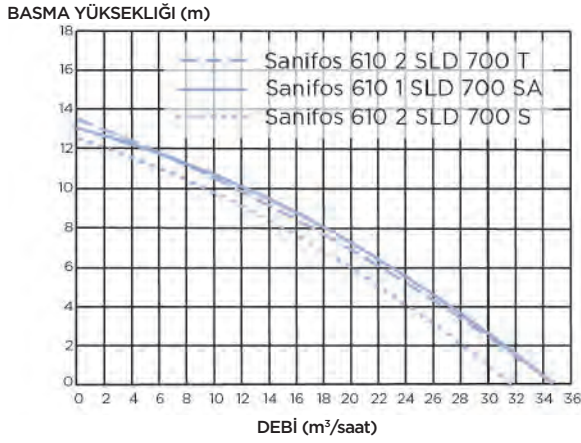
Sanifos alarm modülü kiti



ÖLÇEKLİ ÇİZİM



POMPA EĞRİSİ



BAĞLANTILAR



- Giriş çapı (dış çap) : 50, 100 mm
- Tahliye boru çapı (dış çap) : 63 mm
- Hava tahliye boru çapı (dış çap) : 75 mm

	Sanifos 610 1 SLD 700 SA	Sanifos 610 2 SLD 700 S	Sanifos 610 2 SLD 700 T
Standart kontrol panosu		SMART kontrol pano	SMART kontrol pano
Pompa Sayısı	1	2	2
Malzeme			
Hazne	PE	PE	PE
Boru tipi	PVC	PVC	PVC
Elektriksel özellikler			
Caractéristiques de la pompe, voir p. 84			
Hidrolik			
Maks. mSS (m)	13.5	13	13.7
Maks. Debi (m³/saat)	35	32	35
Giriş çapı (dış çap) (mm)	50, 100	50, 100	50, 100
Tahliye boru çapı (dış çap) (mm)	63	63	63
Hava tahliye boru çapı (dış çap) (mm)	75	75	75
Toplam hazne hacmi (L)	610	610	610
Çalışma hacmi (L)	190	100	100
ON seviyesi/OFF seviyesi (mm)		470/50	470/50
Alarm seviyesi (mm)		570	570
Zemin ve pis su giriş kotun arasındaki minimum mesafe (mm)	325	325	325
Zemin ve pis su giriş kotun arasındaki maks. mesafe (mm)	670	670	670
Yükselti ile birlikte zemin ve pis su giriş kotun arasındaki maks. mesafe (mm)	1070	1070	1070
Çark tipi	Çift kanallı çark	Çift kanallı çark	Çift kanallı çark
Devreye girme yöntemi	Şamandıra	Şamandıra	Şamandıra
Lojistik			
Brüt ağırlık (kg)	85	120	120
EAN kodu	3308815084145	3308815084152	3308815084169
Ürün kodu	SANIFOS 610 1 SLD 700 SA	SANIFOS 610 2 SLD 700 S	SANIFOS 610 2 SLD 700 T
X3 kodu	SANIFOS6101SLD700SA	SANIFOS6102SLD700S	SANIFOS6102SLD700T

Sanipump GR / VX

Sanipump GR ve Sanipump VX, WC, banyo, mutfak veya çamaşırhaneden gelen evsel atık suların tahliyesini sağlayan dalgıç pompalardır. Sanipump GR ProX K2 parçalayıcı bıçaklı pompa sayesinde atık suların küçük çaplı bir boru (DN40 dış çap) aracılığıyla tahliye eder. Otomatik çalışmasını sağlayan bir şamandıra ile donatılmıştır. Mevcut bir rögar tankına veya foseptik çukuruna kurulabilir.

PERFORMANSLAR

- Maks. mSS : 17 m
- Maks. Debi : 33 m³/saat

MODELE GÖRE

ÜRÜN AVANTAJLARI

- Otomatik devreye girme özelliği
- Pro X K2 parçalayıcı bıçak - GR versiyonu
- Şamandıra yöntemiyle seviye tespiti
- Maks. akışkan sıcaklığı: 70 °C

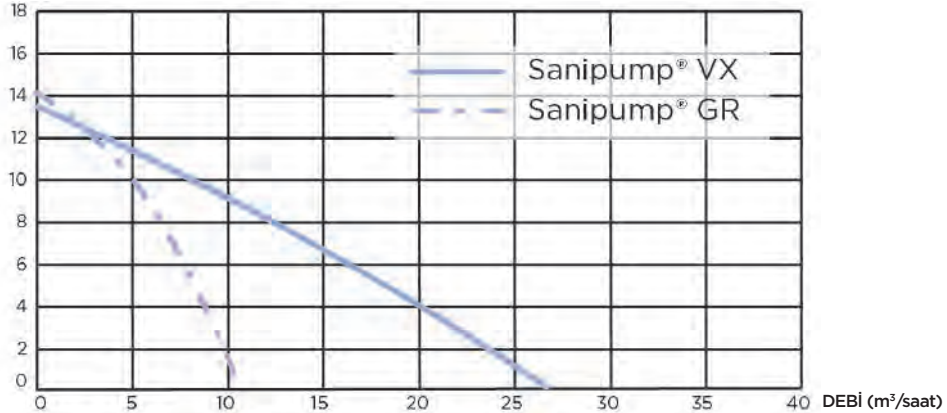


Sipariş Vermek İçin
www.ceytes.com
SFA Pompa Bayisi

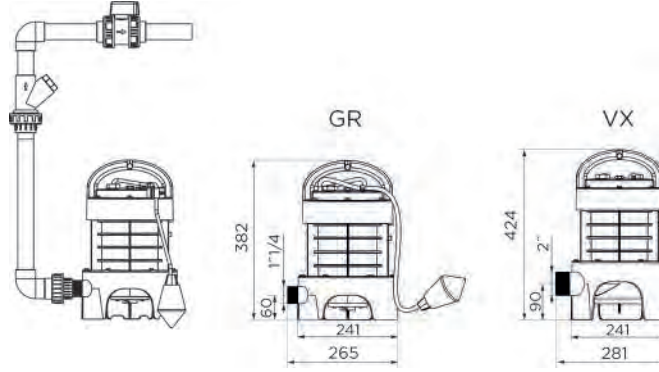


POMPA EĞRİSİ

BASMA YÜKSEKLİĞİ (m)



ÖLÇEKLİ ÇİZİM



	Sanipump GR S	Sanipump VX S	Sanipump VX T (Sanifos 610)
Malzeme			
Mil	Paslanmaz çelik	Paslanmaz çelik	Paslanmaz çelik
Pompa gövdesi	PA 6 GF	PA 6 GF	PA 6 GF
Sızdırmazlık	NBR	NBR	NBR
Pompa ayağı	PA 6 GF	PA 6 GF	PA 12 GF
Motor gövdesi	PA 6 GF	PA 6 GF	PA 6 GF
Çark	PA 6 GF	PA 6 GF	PPO GF
Elektriksel özellikler			
Besleme voltajı (V)	230	230	400
Frekans (Hz)	50-60	50-60	50-60
P1 giriş gücü (W)	1500	1500	2800
P2 çıkış gücü (W)	1050	1050	2240
RPM	2800	2800	2900
Elektrik koruma sınıfı	I	I	I
Motor yalıtım sınıfı	F	F	F
İşletim tipi	S3 %30	S3 %15	
Daldırma derinliği (m)	5	5	5
Güç kablosu : Uzunluk (m)	10	10	2.5
Güç kablosu : Türü, Kesit (mm ²)	H07 RN-F 3G, 1.5	H07 RN-F 3G, 1.5	H07 RN-F 5G, 2.5
Hidrolik			
Maks. mSS (m)	14	13	16.7
Maks. Debi (m ³ /saat)	11	27	28
Retoulment çapı G (inç)	1 1/4	2	
ON seviyesi/OFF seviyesi (mm)	400/100	400/100	470/50
Maks. akışkan sıcaklığı (kısa süreli çalışmada - 5 dak. maks.)	70°C	70°C	70°C
Çark tipi	Parçalayıcı bıçak	Vortex çark	Vortex çark
Devreye girme yöntemi	Şamandıra	Şamandıra	Şamandıra
Lojistik			
Brüt ağırlık (kg)	13	13	
EAN kodu	3308815074610	3308815076201	
Ürün kodu	Sanipump	Sanipump VX S	
X3 kodu	POMPIMERGE	POMPIMERGEVORTEX	

Sanifos 1300

gri su, foseptik su

Sanifos 1300, apartman, işyeri veya evlerden gelen atık suları tahliye etmek için tasarlanmış bir tahliye istasyonudur. 1300 litrelik bir hazneden ve iki adet pompadan oluşur. Üç farklı versiyon seçeneği mevcuttur: parçalayıcı monofaze, vortex çarklı monofaze veya vortex trifaze. Bu tahliye istasyonu harici SMART kontrol panosu ile teslim edilir.

Sipariş Vermek İçin
www.ceytes.com
SFA Pompa Bayisi



PERFORMANSLAR

- Maks. mSS : 17 m
- Maks. Debi : 33 m³/saat

MODELE GÖRE

ÜRÜN AVANTAJLARI

- 2 adet monofaze veya trifaze Sanipump GR veya VX,
- harici Smart kontrol panosu,
- kablolu alarm modülü,
- 2 adet vana ve 2 adet çek valf ile hazne iç tesisat aksamı,
- 1 adet kauçuk körük,
- 2 kızak yönlendiricisi,
- 2 paslanmaz zincir.

TESLİMAT KAPSAMI



- 2 Sanipump® GR, VX monofásica o VX trifásica, cuadro de control Smart, alarma por cable, hidraulica de evacuación con llaves de corte y válvulas antiretorno, 1 manguito de entrada, 2 guías de acero, 2 cadenas inox.

Kablolu alarm modülü



Sanipump VX S



Sanipump GR S



SMART kontrol pano



Pro X K2 parçalayıcı bıçak



Vortex çark

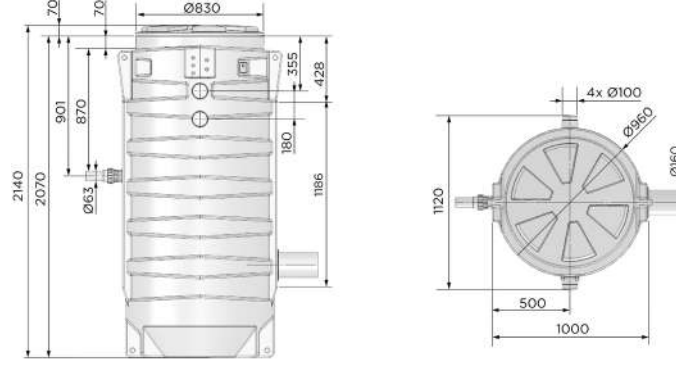
MODELE GÖRE

OPSİYONEL (BKZ. SAYFA 40)

Sanifos 610/1300 yükseltisi

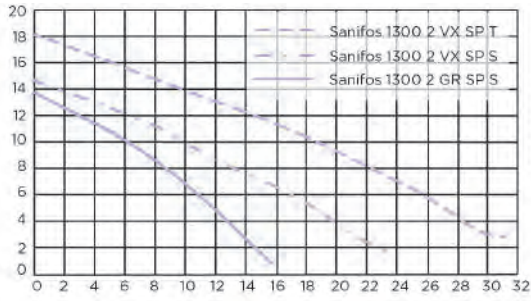


ÖLÇEKLİ ÇİZİM



POMPA EĞRİSİ

BASMA YÜKSEKLİĞİ (m)



DEBİ (m³/saat)

BAĞLANTILAR



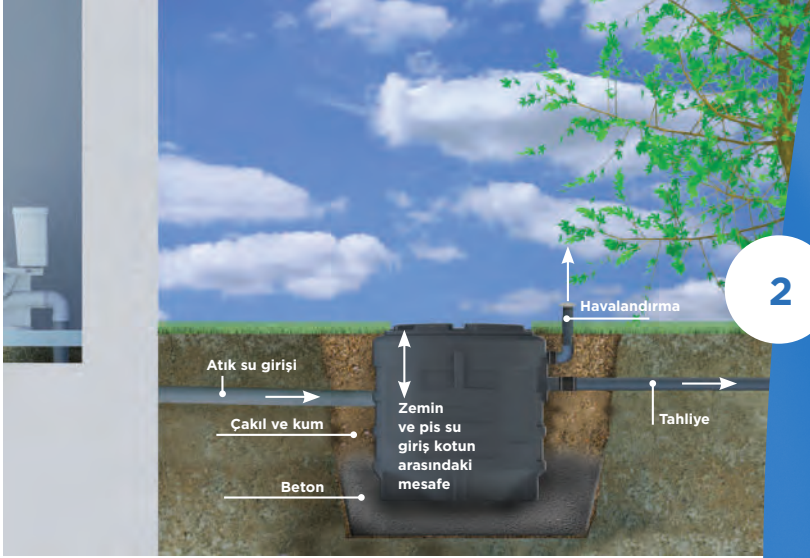
- Giriş çapı (dış çap) : 160 mm
- Tahliye boru çapı (dış çap) : 63 mm
- ↔ Hava tahliye boru çapı (dış çap) : 100 mm

	Sanifos 1300 2GR SP S	Sanifos 1300 2VX SP S	Sanifos 1300 2VX SP T
Standart kontrol panosu	SMART kontrol pano	SMART kontrol pano	SMART kontrol pano
Pompa Sayısı	2	2	2
Malzeme			
Hazne	PE	PE	PE
Boru tipi	PVC	PVC	PVC
Elektriksel özellikler			
Caractéristiques de la pompe, voir p. 84			
Hidrolik			
Maks. mSS (m)	13	13	17
Maks. Debi (m³/saat)	16	25	33
Giriş çapı (dış çap) (mm)	160	160	160
Tahliye boru çapı (dış çap) (mm)	63	63	63
Hava tahliye boru çapı (dış çap) (mm)	100	100	100
Toplam hazne hacmi (L)	1300	1300	1300
Çalışma hacmi (L)	350	350	350
Alarm seviyesi (mm)	930	930	930
Zemin ve pis su giriş kotun arasındaki minimum mesafe (mm)	600	600	600
Zemin ve pis su giriş kotun arasındaki maks. mesafe (mm)	1600	1600	1600
Yükselti ile birlikte zemin ve pis su giriş kotun arasındaki maks. mesafe (mm)	2000	2000	2000
Çark tipi	Pro X K2 parçalayıcı bıçak	Vortex çark	Vortex çark
Devreye girme yöntemi	Şamandıra	Şamandıra	Şamandıra
Lojistik			
Brüt ağırlık (kg)	138	138	138
EAN kodu	3308815077796	3308815077802	3308815077819
Ürün kodu	Sanifos 1300 2GR SP S	Sanifos 1300 2VX SP S	Sanifos 1300 2VX SP T
X3 kodu	SANIFOS1300	SANIFOS1300VORTEX	SANIFOS1300VORTEXTRI
Liste fiyatları (KDV hariç)	7084 €	6806 €	8198 €

Sanifos®

zemin altına kurulabilen
tahliye istasyonları

KURULUM TAVSİYELERİ



1

ZEMİN TÜRÜ*

Zemine gömülebilan atık su tahliye istasyonunu kurmadan önce, toprağın yapısını anlamak zorunludur. SANIFOS® mekanın içerisine zemin üstü de kurulabilir.

2

TAHLİYE İSTASYONUNUZU NEREYE KURMALISINIZ?

SANIFOS® tahliye istasyonların girişi zemin seviyesinden 182 mm ile 2450 mm arası (yüksekti ile 2940 mm) olacak şekilde kurulması gerekir ve ev ile mesafesi bu ölçüye göre hesaplanmalıdır.

3

TAHLİYE İSTASYONUNUZU NEDEN İYİ HAVALANDIRMAK GEREKİYOR ?

Düzgün çalışması için tahliye istasyonunun üst kısmına hava tahliye boru hattı kurulması gerekmektedir.

- haznenin içinde oluşan gazları tahliye eder
 - Tahliye istasyonun basıncını düşürmek
- Bu nedenle, atık su tahliye istasyonlarında havalandırma delikleri bulunur.



SANIFOS® TAHLİYE İSTASYONU KURULUMUNDA, FARKLI PARAMETRELER DİKKATE ALINMASI GEREKİR.

Standartlar: Cihazlarımız, su pompalama istasyonları EN12050-1 standartlarına uygundur ve EN 12056-4 ve EN 752-6 standartlarının tavsiyelerine göre kurulmalıdır.

* Herhangi teknik bilgi için, kurulum talimatlarına bakınız veya teknik departmanımızdan tavsiye alınız: info@sanihydro.com.tr

ZEHNDER ZEMİN ÜSTÜNE KURULABİLEN TAHLİYE İSTASYONLARI

SFA, zemin üstüne kurulabilir Zehnder ürün serisi ile tek veya çift pompalı, monofaze veya trifaze, parçalayıcı bıçaklı veya tek kanallı çark seçenekleri ile bir dizi çözüm sunar.

Made in Germany



Ürün adı		Gri su	Foseptik su	Maks. mSS (m)	Maks. debi (m ³ /saat)
Sanicubic 1 GR 55 L hazne	s.56	✓	✓	39	17
Sanicubic 2 GR 150 L hazne	s.58	✓	✓	39	17
Sanicubic 1 SC 480 L hazne	s.60	✓	✓	22	165
Sanicubic 2 SC 1000 L hazne	s.62	✓	✓	22	165

Sanicubic 1 GR

gri su, foseptik su

Sanicubic 1 GR ev ve küçük ölçekli işletmeler için uygun bir tahliye istasyonudur. Birden fazla tuvalet, banyo, mutfak veya çamaşırhanelerden gelen tüm atık suları tahliye eder. ProX K3 yüksek performanslı parçalayıcı bıçak ile donatılmıştır. 7 girişi sayesinde maksimum bağlantı esnekliği sağlar. Sanicubic 1 GR sesli ve görsel uyarı veren harici pnömatik kontrol panosu ile birlikte temin edilir.



PERFORMANSLAR

- Maks. mSS : 39 m
- Maks. Debi : 17 m³/saat

MODELE GÖRE

ÜRÜN AVANTAJLARI

- Zemini kırmadan kolay kurulum
- Bakım için kolay erişilebilirlik
- Kompakt ebatlar
- 7 adet giriş
- Pro X K3 parçalayıcı bıçak
- Monofaze veya trifaze seçeneği ile 5 farklı pompa versiyonu
- Fabrika montajlı bağlantı parçaları ve çek valf

Sipariş Vermek İçin
www.ceytes.com
SFA Pompa Bayisi

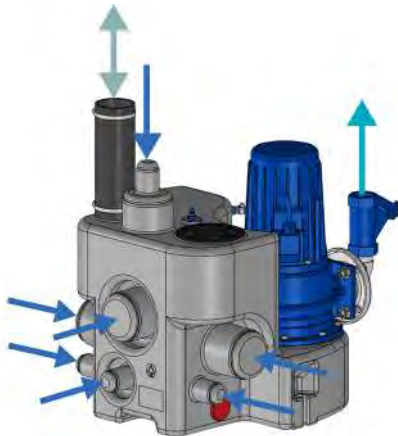


DAHİL OLAN (BKZ. SAYFA 64)

ZPS kontrol pano - tek pompalı versiyonda

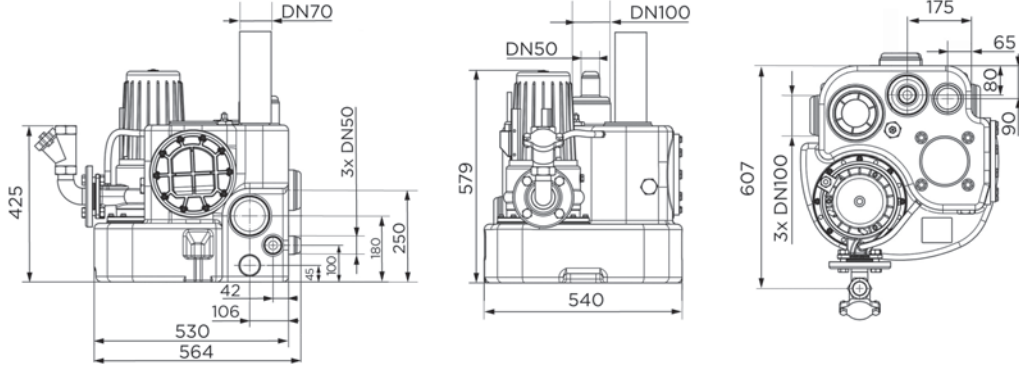


BAĞLANTILAR

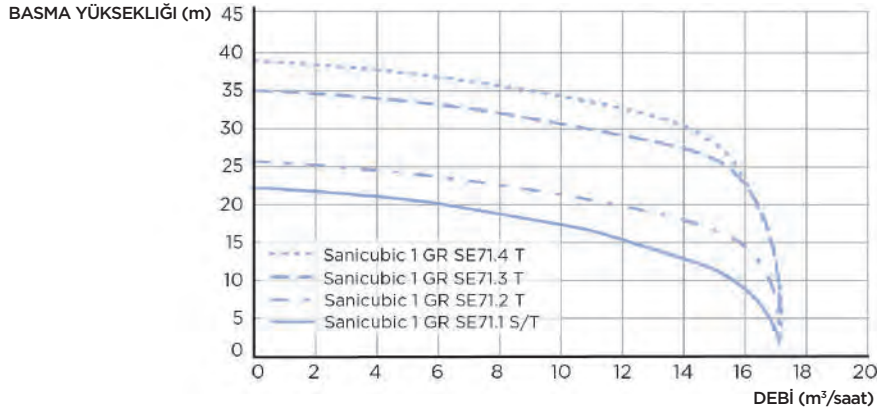


- Giriş çapı DN : 50, 100
- Tahliye boru çapı : 50
- ↔ Hava tahliye boru çapı (dış çap) : 75 mm

ÖLÇEKLİ ÇİZİM



POMPA EĞRİSİ



	Sanicubic 1 GR SE71.1 S	Sanicubic 1 GR SE71.1 T	Sanicubic 1 GR SE71.2 T	Sanicubic 1 GR SE71.3 T	Sanicubic 1 GR SE71.4 T
Standart kontrol panosu	ZPS 1 kontrol pano	ZPS 1 kontrol pano	ZPS 1 kontrol pano	ZPS 1 kontrol pano	ZPS 1 kontrol pano
Malzeme					
Hazne	PE LD	PE LD	PE LD	PE LD	PE LD
Pompa gövdesi	GG-20	GG-20	GG-20	GG-20	GG-20
Motor gövdesi	GG-20	GG-20	GG-20	GG-20	GG-20
Çark	GG-20	GG-20	GG-20	GG-20	GG-20
Elektriksel Özellikler					
Besleme voltajı (V)	230	400	400	400	400
Frekans (Hz)	50-60	50-60	50-60	50-60	50-60
P1 giriş gücü (W)	2200	2100	2100	3900	3900
P2 çıkış gücü (W)	1700	1700	1700	3200	3200
İşletim tipi	S3 %25	S3 %25	S3 %25	S3 %25	S3 %25
Koruma sınıfı	IP68	IP68	IP68	IP68	IP68
Hidrolik					
Maks. mSS (m)	22	22	25	35	39
Maks. Debi (m³/saat)	17	17	17	17	17
Giriş çapı DN	50, 100	50, 100	50, 100	50, 100	50, 100
Tahliye boru çapı	50	50	50	50	50
Hava tahliye boru çapı (dış çap) (mm)	75	75	75	75	75
Toplam hazne hacmi (L)	55	55	55	55	55
ON seviyesi/OFF seviyesi (mm)	140-250/30	140-250/30	140-250/30	140-250/30	140-250/30
Alarm seviyesi (mm)	180-290	180-290	180-290	180-290	180-290
Maks. akışkan sıcaklığı (kısa süreli çalışmada - 5 dak. maks.)	55°C	55°C	55°C	55°C	55°C
Çark tipi	Parçalayıcı bıçak	Parçalayıcı bıçak	Parçalayıcı bıçak	Parçalayıcı bıçak	Parçalayıcı bıçak
Devreye girme yöntemi	Pnömatik	Pnömatik	Pnömatik	Pnömatik	Pnömatik
Lojistik					
Brüt ağırlık (kg)	64	64	64	68	68
EAN kodu	3308815079110	3308815079127	3308815079134	3308815079141	3308815079158
Ürün kodu	Sanicubic 1 GR SE71.1 S	Sanicubic 1 GR SE71.1 T	Sanicubic 1 GR SE71.2 T	Sanicubic 1 GR SE71.3 T	Sanicubic 1 GR SE71.4 T
X3 kodu	CUBIC1GRSE71-1S	CUBIC1GRSE71-1T	CUBIC1GRSE71-2T	CUBIC1GRSE71-3T	CUBIC1GRSE71-4T

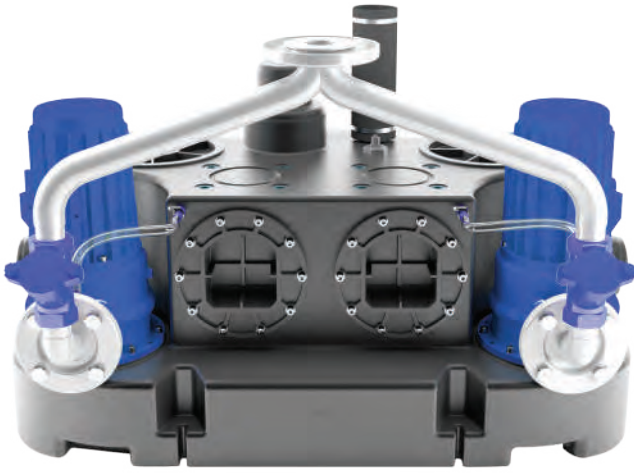
Sanicubic 2 GR

gri su, foseptik su

Sanicubic 2 GR tahliye istasyonu otel, AVM, iş merkezleri vb... yoğun kullanım olan yerlerde uygulanabilir. Tek pompanın yetişmediği veya çalışmadığı durumlarda ikinci pompa devreye girer. ProX K3 yüksek performanslı parçalayıcı bıçak ile donatılmıştır

Sanicubic 2 GR pompa ve basma kapasitesine bağlı 4 farklı versiyonu ile sunulmaktadır. Farklı çaplarda 5 girişi mevcuttur.

Sesli ve görsel uyarı veren harici pnömatik kontrol panosu ile birlikte tedarik edilir.



PERFORMANSLAR

- Maks. mSS : 39 m
- Maks. Debi : 17 m³/saat

MODELE GÖRE

ÜRÜN AVANTAJLARI

- Zemini kırmadan kolay kurulum
- Bakım için kolay erişilebilirlik
- Pro X K3 parçalayıcı bıçak
- 3 adet giriş DN100, 2 adet giriş DN50
- 150 litrelik hazne
- Trifaze olarak 4 farklı versiyon seçeneği
- Çek valf & çıkış flanşı dahil

Sipariş Vermek İçin
www.ceytes.com
SFA Pompa Bayisi

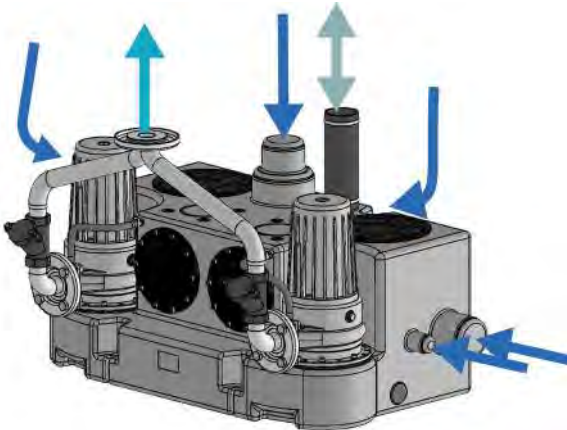


DAHİL OLAN (BKZ. SAYFA 64)

ZPS kontrol pano - çift pompalı versiyonda

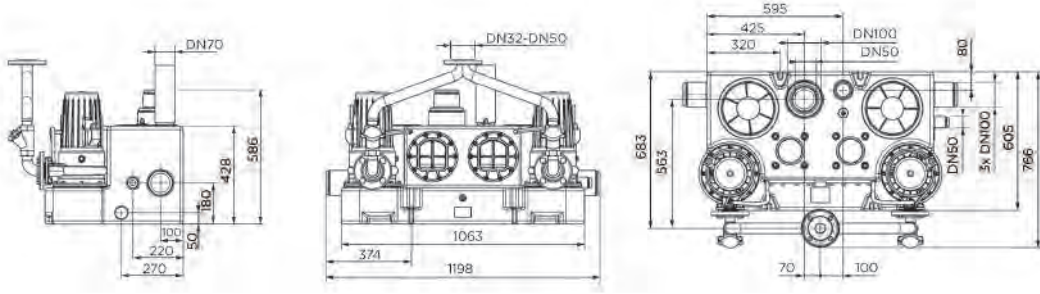


BAĞLANTILAR



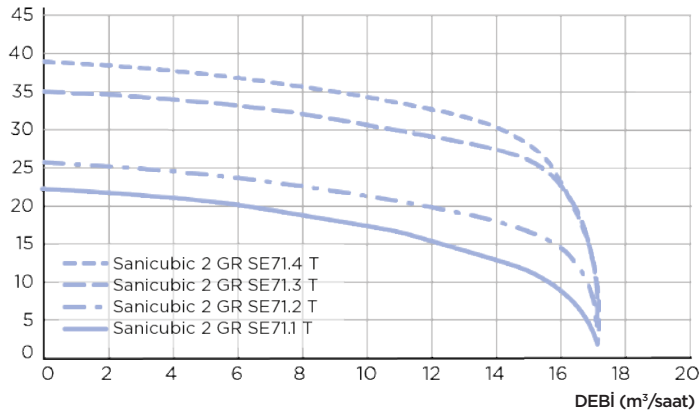
- Giriş çapı DN : 100, 150
- Tahliye boru çapı : 50
- ↕ Hava tahliye boru çapı (dış çap) : 75 mm

ÖLÇEKLİ ÇİZİM



POMPA EĞRİSİ

BASMA YÜKSEKLİĞİ (m)



	Sanicubic 2 GR SE71.1 T	Sanicubic 2 GR SE71.2 T	Sanicubic 2 GR SE71.3 T	Sanicubic 2 GR SE71.4 T
Standart kontrol panosu	ZPS 2 kontrol pano	ZPS 2 kontrol pano	ZPS 2 kontrol pano	ZPS 2 kontrol pano
Malzeme				
Hazne	PE LD	PE LD	PE LD	PE LD
Pompa gövdesi	GG-20	GG-20	GG-20	GG-20
Motor gövdesi	GG-20	GG-20	GG-20	GG-20
Çark	GG-20	GG-20	GG-20	GG-20
Elektriksel özellikler				
Besleme voltajı (V)	400	400	400	400
Frekans (Hz)	50-60	50-60	50-60	50-60
P1 giriş gücü (W)	2100	2100	3900	3900
P2 çıkış gücü (W)	1700	1700	3200	3200
İşletim tipi	S3 %25	S3 %25	S3 %25	S3 %25
Koruma sınıfı	IP68	IP68	IP68	IP68
Hidrolik				
Maks. mSS (m)	22	25	35	39
Maks. Debi (m³/saat)	17	17	17	17
Giriş çapı DN	100, 150	100, 150	100, 150	100, 150
Tahliye boru çapı	50	50	50	50
Hava tahliye boru çapı (dış çap) (mm)	75	75	75	75
Toplam hazne hacmi (L)	150	150	150	150
ON seviyesi/OFF seviyesi (mm)	140-250/30	140-250/30	140-250/30	140-250/30
Alarm seviyesi (mm)	180-290	180-290	180-290	180-290
Maks. akışkan sıcaklığı (kısa süreli çalışmada - 5 dak. maks.)	55°C	55°C	55°C	55°C
Çark tipi	Parçalayıcı bıçak	Parçalayıcı bıçak	Parçalayıcı bıçak	Parçalayıcı bıçak
Devreye girme yöntemi	Pnömatik	Pnömatik	Pnömatik	Pnömatik
Lojistik				
Brüt ağırlık (kg)	137	137	144	144
EAN kodu	3308815079165	3308815079172	3308815079189	3308815079196
Ürün kodu	Sanicubic 2 GR SE71.1 T	Sanicubic 2 GR SE71.2 T	Sanicubic 2 GR SE71.3 T	Sanicubic 2 GR SE71.4 T
X3 kodu	CUBIC2GRSE71-1T	CUBIC2GRSE71-2T	CUBIC2GRSE71-3T	CUBIC2GRSE71-4T

Sanicubic 1 SC

gri su, foseptik su

Sanicubic 1 SC tek kanallı çarklı trifaze döküm gövdeli pompa ile donatılmış olup AVM, fabrika, orta ve büyük ölçekli iş yerleri için uygun bir tahliye istasyonudur. 4 farklı pompa versiyonu ile sunulan Sanicubic 1 SC, foseptik içeren suların tahliyesini sağlar. Sesli ve görsel uyarı veren pnömatrik kontrol panosu ile birlikte temin edilir.



PERFORMANSLAR

- Maks. mSS : 22 m
- Maks. Debi : 165 m³/saat

MODELE GÖRE

ÜRÜN AVANTAJLARI

- Zemini kırmadan kolay kurulum
- Bakım için kolay erişilebilirlik
- 1 adet giriş DN150
- Döküm gövde trifaze pompa
- 80 veya 100 mm'lik katı partikül geçirgenliği
- Kontrol panosu dahil (ZPS veya PS2)
- Sanicubic 1 SC7.5T versiyonda yıldız/üçgen başlatma yöntemi
- Hazne ve girişler müşteri talebine göre özel ölçülerde üretilebilir



DAHİL OLAN (BKZ. SAYFA 64)

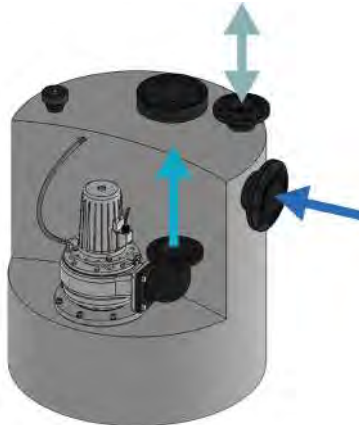
ZPS kontrol pano - tek pompalı versiyonda



PS2 kontrol pano

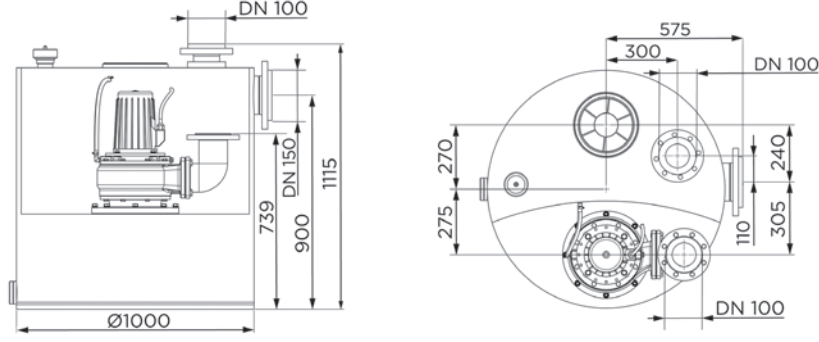


BAĞLANTILAR

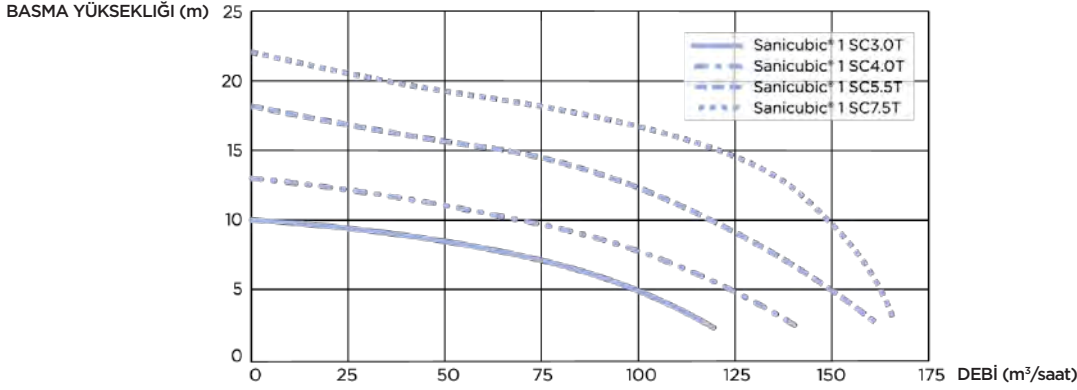


- Giriş çapı DN : 150
- Tahliye boru çapı : 100
- ↔ Hava tahliye boru çapı DN : 100

ÖLÇEKLİ ÇİZİM



POMPA EĞRİSİ



	Sanicubic 1 SC3.0 T	Sanicubic 1 SC4.0 T	Sanicubic 1 SC5.5 T	Sanicubic 1 SC7.5 T
Standart kontrol panosu	ZPS 1 kontrol pano	ZPS 1 kontrol pano	ZPS 1 kontrol pano	PS2 kontrol pano
Malzeme				
Hazne	PE HD	PE HD	PE HD	PE HD
Pompa gövdesi	GG-20	GG-20	GG-20	GG-20
Motor gövdesi	GG-20	GG-20	GG-20	GG-20
Çark	GG-20	GG-20	GG-20	GG-20
Elektriksel özellikler				
Besleme voltajı (V)	400	400	400	400
Frekans (Hz)	50-60	50-60	50-60	50-60
P1 giriş gücü (W)	4000	5500	6300	8700
P2 çıkış gücü (W)	3000	4000	5500	7500
İşletim tipi	S3 %25	S3 %25	S3 %25	S3 %25
Koruma sınıfı	IP68	IP68	IP68	IP68
Hidrolik				
Maks. mSS (m)	10	13	18	22
Maks. Debi (m³/saat)	120	140	160	165
Giriş çapı DN	150	150	150	150
Tahliye boru çapı	100	100	100	100
Hava tahliye boru çapı DN	100	100	100	100
Toplam hazne hacmi (L)	480	480	480	480
Çalışma hacmi (L)	270	270	270	270
Katı partikül geçirgenliği (mm)	80	80	100	100
Maks. akışkan sıcaklığı (kısa süreli çalışmada - 5 dak. maks.)	55°C	55°C	55°C	55°C
Çark tipi	Tek kanallı çark	Tek kanallı çark	Tek kanallı çark	Tek kanallı çark
Devreye girme yöntemi	Pnömatik	Pnömatik	Pnömatik	Pnömatik
Lojistik				
Brüt ağırlık (kg)	210	220	225	240
EAN kodu	3308815079035	3308815079042	3308815079059	3308815079066
Ürün kodu	Sanicubic 1 SC3.0 T	Sanicubic 1 SC4.0 T	Sanicubic 1 SC5.5 T	Sanicubic 1 SC7.5 T
X3 kodu	CUBICISC3-0T	CUBICISC4-0T	CUBICISC5-5T	CUBICISC7-5T

Sanicubic 2 SC

gri su, foseptik su

Sipariş Vermek İçin
www.ceytes.com
SFA Pompa Bayisi

Sanicubic 2 SC, zemin üzerine kurulan tek kanallı çarklı çift pompa ile donatılmış bir tahliye istasyonudur. 4 farklı versiyonu mevcuttur. DN150 giriş sayesinde, fabrika, okul, havalimanı vb... ortak ve yoğun kullanımı olan yerlerde foseptik içeren atık suların büyük hacimlerde tahliyesini sağlar. Harici sesli ve görsel uyarı veren pnömatik kontrol panosu (ZPS) ile birlikte temin edilir. Sanicubic 2 SC7.5T versiyonu elektrik panosuna entegre edilmiş bir PS2 kontrol panosu ile birlikte temin edilir.



PERFORMANSLAR

- Maks. mSS : 22 m
- Maks. Debi : 165 m³/saat

MODELE GÖRE

ÜRÜN AVANTAJLARI

- 2 adet trifaze pompa
- 1 adet giriş DN150
- 4 versiyon seçeneği
- 1000 litrelik hazne
- 80 veya 100 mm'lik katı partikül geçirgenliği
- Kontrol panosu dahil (ZPS veya PS2)
- Sanicubic 2 SC7.5T versiyonda yıldız/üçgen başlatma yöntemi
- Hazne (2000 litreye kadar) ve girişler müşteri talebine göre özel ölçülerde üretilebilir.
- Opsiyonel olarak montaj aksesuarları mevcuttur



DAHİL OLAN (BKZ. SAYFA 64)

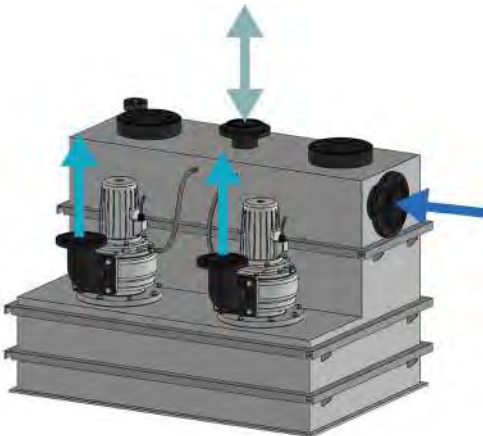
ZPS kontrol pano - çift pompalı versiyonda



PS2 kontrol pano

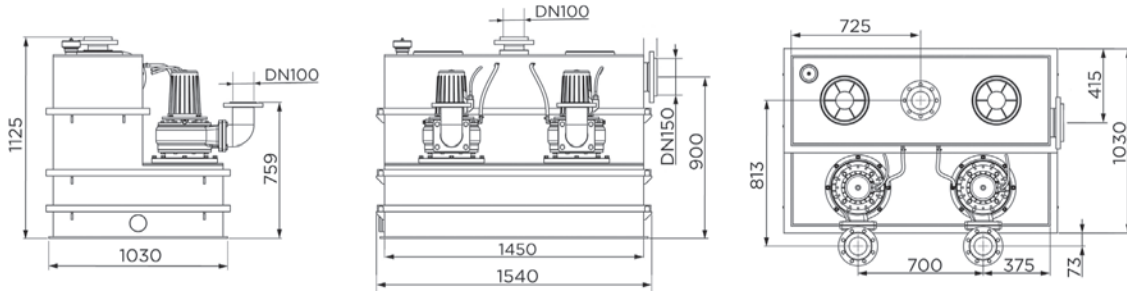


BAĞLANTILAR

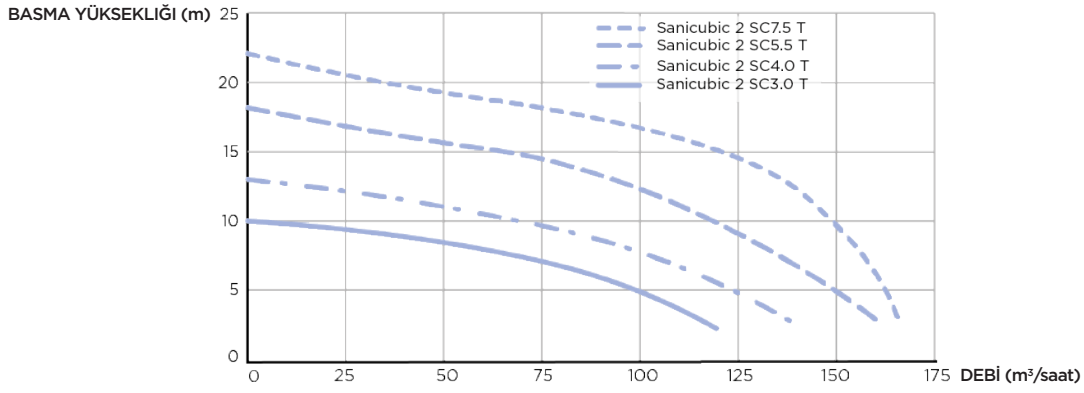


- Giriş çapı DN : 150
- Tahliye boru çapı : 100
- ↔ Hava tahliye boru çapı DN : 100

ÖLÇEKLİ ÇİZİM



POMPA EĞRİSİ



	Sanicubic 2 SC3.0 T	Sanicubic 2 SC4.0 T	Sanicubic 2 SC5.5 T	Sanicubic 2 SC7.5 T
Standart kontrol panosu	ZPS 2 kontrol pano	ZPS 2 kontrol pano	ZPS 2 kontrol pano	PS2 kontrol pano
Malzeme				
Hazne	PE HD	PE HD	PE HD	PE HD
Pompa gövdesi	GG-20	GG-20	GG-20	GG-20
Motor gövdesi	GG-20	GG-20	GG-20	GG-20
Çark	GG-20	GG-20	GG-20	GG-20
Elektriksel özellikler				
Besleme voltajı (V)	400	400	400	400
Frekans (Hz)	50-60	50-60	50-60	50-60
P1 giriş gücü (W)	4000	5500	6300	8700
P2 çıkış gücü (W)	3000	4000	5500	7500
İşletim tipi	S3 %25	S3 %25	S3 %25	S3 %25
Koruma sınıfı	IP68	IP68	IP68	IP68
Hidrolik				
Maks. mSS (m)	10	13	18	22
Maks. Debi (m³/saat)	120	140	160	165
Giriş çapı DN	150	150	150	150
Tahliye boru çapı	100	100	100	100
Hava tahliye boru çapı DN	100	100	100	100
Toplam hazne hacmi (L)	1000	1000	1000	1000
Çalışma hacmi (L)	500	500	500	500
Katı partikül geçirgenliği (mm)	80	80	100	100
Maks. akışkan sıcaklığı (kısa süreli çalışmada - 5 dak. maks.)	55°C	55°C	55°C	55°C
Çark tipi	Tek kanallı çark	Tek kanallı çark	Tek kanallı çark	Tek kanallı çark
Devreye girme yöntemi	Pnömatik	Pnömatik	Pnömatik	Pnömatik
Lojistik				
Brüt ağırlık (kg)	370	385	400	425
EAN kodu	3308815079073	3308815079080	3308815079097	3308815079103
Ürün kodu	Sanicubic 2 SC3.0 T	Sanicubic 2 SC4.0 T	Sanicubic 2 SC5.5 T	Sanicubic 2 SC7.5 T
X3 kodu	CUBIC2SC3-0T	CUBIC2SC4-0T	CUBIC2SC5-5T	CUBIC2SC7-5T

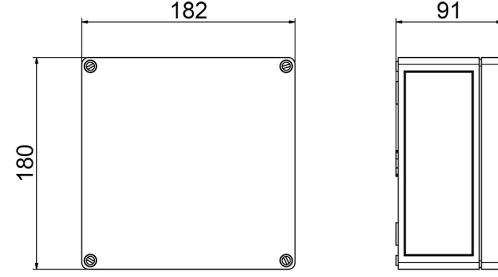
ZPS kontrol pano



ZPS 1 kontrol pano



ZPS 2 kontrol pano



ZPS kontrol panoları, monofaze veya trifaze, tek veya çift pompayı kontrol etmelerine ve kontrolün pnömatrik veya şamandıralı olmasına bağlı olarak 8 farklı modelde sunulmaktadır.

Entegre sesli ve görsel alarm ile donatılmış olup, pompaların çalışma durumlarını metin mesajları ve gösterge ışığı aracılığıyla gösterir. Dahili bellek 64 mesaja kadar saklama kapasitesine sahiptir.

Tek pompalı cihazlar otomatik olarak devreye girer, çift pompalı olması durumunda ise dönüşümlü olarak çalışır, ihtiyaç durumlarında 2. pompa devreye girer. Dinamik basınç ile seviye kontrolü mümkündür.

Devreye girmesi harici sensör bağlandığı takdirde 4-20mA arayüz ile, aksi takdirde şamandıralı anahtar ile yapılmaktadır. Çalışma saatleri ve güç tüketiminin yanı sıra bakım aralıkları da görüntülenir. Duvara sabitleme aparatı dahildir.

Ürün	EAN kodu	Parça kodu	Tahliye istasyonu
PNÖMATİK ZPS 1 S KONTROL PANO	3308815081793	ZPS-001	Sanicubic 1 GR/SC, Sanipump ZFS/ZPG/SLD x1
PNÖMATİK ZPS 2 S KONTROL PANO	3308815081809	ZPS-002	Sanicubic 2 GR/SC, Sanipump ZFS/ZPG/SLD x2
PNÖMATİK ZPS 1 T KONTROL PANO	3308815081816	ZPS-003	Sanicubic 1 GR/SC, Sanipump ZFS/ZPG/SLD x1
PNÖMATİK ZPS 2 T KONTROL PANO	3308815081823	ZPS-004	Sanicubic 2 GR/SC, Sanipump ZFS/ZPG/SLD x2
ŞAMANDIRALI ZPS 1 S KONTROL PANO	3308815081830	ZPS-005	Sanicubic 1 GR/SC, Sanipump ZFS/ZPG/SLD x1
ŞAMANDIRALI ZPS 2 S KONTROL PANO	3308815081847	ZPS-006	Sanicubic 2 GR/SC, Sanipump ZFS/ZPG/SLD x2
ŞAMANDIRALI ZPS 1 T KONTROL PANO	3308815081854	ZPS-007	Sanicubic 1 GR/SC, Sanipump ZFS/ZPG/SLD x1
ŞAMANDIRALI ZPS 2 T KONTROL PANO	3308815081878	ZPS-008	Sanicubic 2 GR/SC, Sanipump ZFS/ZPG/SLD x2

PS2 kontrol pano



- Elektrik panosunun kapısına yerleştirilmiş bir kontrol panosu ile raya klipslenmiş bir kontrol ünitesinden oluşan kontrol sistemi.
- Farklı seviye sensörlerini bağlama imkanı.
- LCD ekran ve potansiyometre ile pompa çalışmasının yönetimi
- Pompa durumlarını ve arızalarını gösteren
- 8 LED
- Ebatları (G x Y x D) : 600 x 600 x 210 mm

Ürün	EAN kodu	Parça kodu	Tahliye istasyonu	Tahliye istasyonu
PS2 kontrol pano	-	-	Sanicubic SC7.5T	dahil



SANICONDENS®

Kombi ve fancoil drenaj pompaları

	 Yoğuşmalı kombi	 Klima	 Soğutucu dolap	 Nem alma cihazı	 Fancoil
DRENAJ POMPALARI					
	Sanicondens Eco 2,2 L hazneli drenaj pompası. Kolay kurulum.	s.66 MAKSİMUM 50 kW	•	•	•
	Sanicondens Pro 2,2 L hazneli drenaj pompası. Alarm bağlantısı mevcut.	s.67 MAKSİMUM 50 kW	•	•	•
	Sanicondens Deco + Maksimum 25 kW'a kadar yoğuşmalı doğalgaz kombilere uygulanabilir.	s.68 MAKSİMUM 25 kW			
NÖTRALİZASYON CİHAZLARI					
	Sanineutral Maksimum 50 kW'lık yoğuşmalı kombilerin asitli sularını nötralize eder	s.69 MAKSİMUM 50 kW			

- ESTETİK KURULUM
- SABİTLEME KİTİ SAYESİNDE KOLAY KURULUM
- KURULUM ESNEKLİĞİ İÇİN BİRDEN FAZLA GİRİŞ

Sanicondens Eco v02



Sipariş Vermek İçin
www.ceytes.com
SFA Pompa Bayisi



4.5 m
50 m



ÜRÜN AVANTAJLARI

- Kompakt ve sessiz çözüm
- Kombilere (Sanineutral veya Sanineutral Mini kullanılarak), klimalara, kaset tipi klimalara ve hava nemlendirici cihazlara bağlanabilir
- Kolay kurulum : sabitleme aparatı ile teslim edilir

BAĞLANTILAR

- ← Tahliye boru çapı (int.) : 10 mm
- Giriş çapı DN : 28 mm



TESLİMAT KAPSAMI

Entegre çek valf • Sabitleme vidaları • 1 giriş bağlantı adaptörü • 1 çıkış bağlantı adaptörü (Ø50 mm) • 6 m'lik tahliye hortumu • 2 m'lik güç kablosu

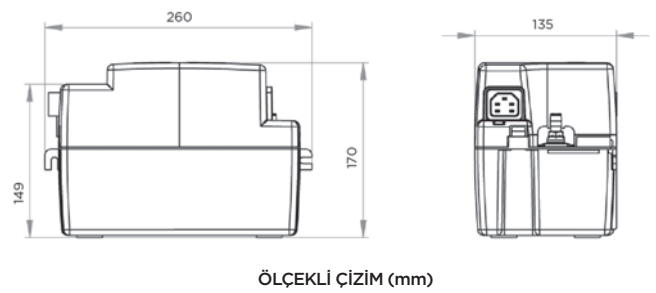
POMPA EĞRİSİ



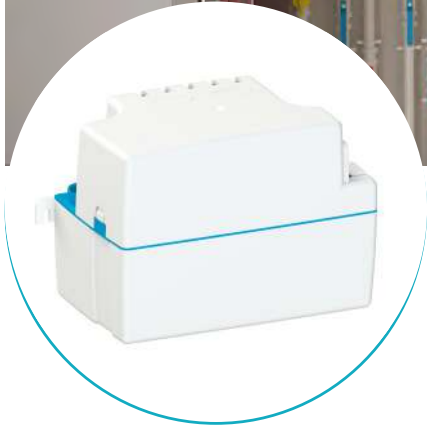
TEKNİK ÖZELLİKLER

Maks. ilişkili kazanın	Yakıt 30, Gaz 50 kW
Giriş sayısı	2
Giriş çapı DN	28 mm
Tahliye boru çapı (int.)	10 mm
Hazne hacmi	2.2 L
Maksimum akışkan sıcaklığı	80°C (S3 15%)
Besleme voltajı - Frekans	220-240 V - 50-60 Hz
Maks. güç	60 W
Çekilen maks. akım	0.52 A
Elektrik koruma sınıfı	I
Koruma sınıfı	IP24
Ses seviyesi	< 45 dB(A)
Lojistik	
Brüt ağırlık	2.5 kg
EAN kodu	3308815083681
Ürün kodu	Sanicondens Eco
X3 kodu	SK6ECO

ÖLÇEKLİ ÇİZİM



Sanicondens Pro v02



4.5 m
50 m



ÜRÜN AVANTAJLARI

- Uyumlu ve sessiz çözüm
- Kombilere (Sanineutral veya Sanineutral Mini kullanılarak), klimalara, kaset tipi klimalara ve hava nemlendirici cihazlara bağlanabilir
- Kolay kurulum : tüm aparatlarla teslim edilir
- Entegre alarm bağlantı kablosu mevcut

BAĞLANTILAR

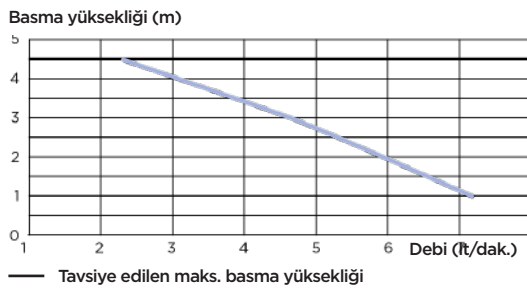
- ← Tahliye boru çapı (int.): 10 mm
- Giriş çapı DN : 28 mm



TESLİMAT KAPSAMI

Entegre çek valf • Sabitleme vidaları • 1 giriş bağlantı adaptörü • 1 çıkış bağlantı adaptörü (Ø50 mm) • 6 m'lik tahliye hortumu • 2 m'lik güç kablosu • 1 adet kauçuk kapak ve alarm bağlantı kablosu

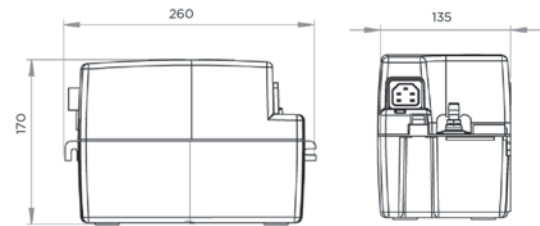
POMPA EĞRİSİ



TEKNİK ÖZELLİKLER

Maks. ilişkili kazanın	Yakıt 30, Gaz 50 kW
Giriş sayısı	2
Giriş çapı DN	28 mm
Tahliye boru çapı (int.)	10 mm
Hazne hacmi	2.2 L
Maksimum akışkan sıcaklığı	80°C (S3 15%)
Besleme voltajı - Frekans	220-240 V - 50-60 Hz
Maks. güç	60 W
Çekilen maks. akım	0.52 A
Elektrik koruma sınıfı	I
Koruma sınıfı	IP24
Ses seviyesi	< 45 dB(A)
Alarm ön kablolaması	evet
Lojistik	
Brüt ağırlık	3 kg
EAN kodu	3308815083674
Ürün kodu	Sanicondens Pro
X3 kodu	SK6SP

ÖLÇEKLİ ÇİZİM



ÖLÇEKLİ ÇİZİM (mm)

Sanicondens Deco +



Sipariş Vermek İçin
www.ceytes.com
SFA Pompa Bayisi



6 m
60 m



ÜRÜN AVANTAJLARI

- Estetik bir kurulum için kompakt çözüm
- Mutfakta kurulmuş kombilerdeki kondansatör suyunu tahliye etmek için ideal
- Kolay kurulum : duvara sabitleme aparatı ile teslim edilir

BAĞLANTILAR

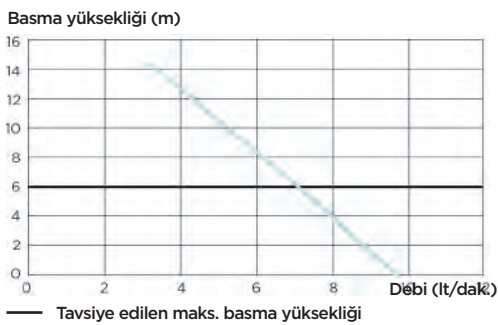
- ← Tahliye boru çapı (int.) : 8-10 mm
- Giriş çapı DN : 22 mm



TESLİMAT KAPSAMI

- Duvara sabitleme aparatları
- Vida gizleme kapağı

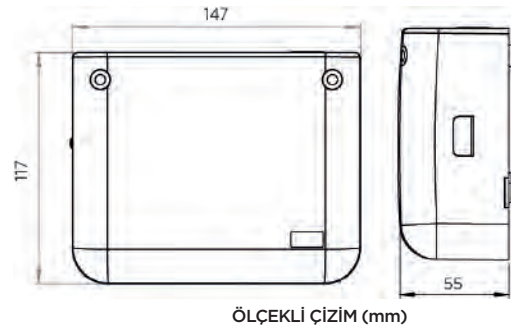
POMPA EĞRİSİ



TEKNİK ÖZELLİKLER

Maks. ilişkili kazanın	Gaz 25 kW
Giriş sayısı	1
Giriş çapı DN	22 mm
Tahliye boru çapı (int.)	8-10 mm
Hazne hacmi	0.175 L
Maksimum akışkan sıcaklığı	55°C (S3 15%)
Besleme voltajı - Frekans	220-240 V - 50-60 Hz
Maks. güç	22 W
Elektrik koruma sınıfı	II
Koruma sınıfı	IP24
Ses seviyesi	< 25 dB(A)
Lojistik	
Brüt ağırlık	0.9 kg
EAN kodu	3308815075389
Ürün kodu	Sanicondens Deco +
X3 kodu	SKDECO

ÖLÇEKLİ ÇİZİM





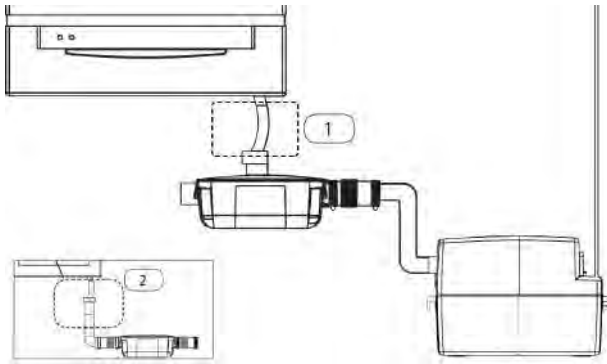
Sipariş Vermek İçin
www.ceytes.com
SFA Pompa Bayisi



ÜRÜN AVANTAJLARI

- Şeffaf hazne: partiküllerin durumunu kolayca kontrol edilmesini sağlar
- Boruların asiditeden kaynaklanan deformasyonunu önler
- Kolay bakım : boruları sökmeden çıkarılabilen kapak
- Kolay kurulum : tüm aparatlarla ile teslim edilir

MONTAJ ŞEMASI



TESLİMAT KAPSAMI

- Giriş ve çıkış manşonları
- Duvara sabitleme aparatları
- Zemine sabitleme aparatı

TEKNİK ÖZELLİKLER

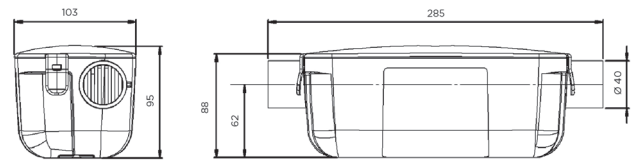
Maks. ilişkili kazanın	Yakıt 35, Gaz 50 kW
Giriş sayısı	2
Yan giriş çapı	40 mm
Üst giriş çapı	28/32/40 mm
Minimum pH	2.5
Lojistik	
Brüt ağırlık	2 kg
EAN kodu	3308815060927
Ürün kodu	Sanineutral
X3 kodu	NEUTRALSTD

OPSIYONEL

Nötralizasyon granülleri
EAN kodu : 3308815011134
X3 kodu : SACHGRANULEEUR
Ürün kodu : Nötralizasyon granülleri



ÖLÇEKLİ ÇİZİM



ÖLÇEKLİ ÇİZİM (mm)

NEDEN SANICONDENS® TERCİH ETMELİYİM ?

Kombi ve fancoil üniteleri çalışma esnasında ürettikleri yoğuşma suyunun doğal akışıyla tahliyesi her zaman mümkün olmuyor.

Bu nedenle SFA yoğuşmalı kombi, kazan, mutfaklarda kurulu domestik kombilerin yoğuşma sularını tahliye edebilen bir dizi drenaj pompası sunar.

Mevzuata göre, gidere aktarılan yoğuşma suları pH değeri maksimum 6,5'a dayanıklı tesisatlara gerçekleştirilmelidir.

SANICONDENS pompaları aynı zamanda ısı pompaları ve boyler tankları ile uyumludur. Ulusal ve yerel düzenlemeler yoğuşma sularının ön arıtmasını gerektirebilir.

SFA ayrıca, yoğuşmalı kombilerin asitli sularını nötralize eden cihazlar sunar.

SANICLİM klima drenaj pompaları



Split Klima



Sanicondens Clim Classic

23 dB(A)'lık düşük ses seviyesi ile ev ve ofis kullanımı için ideal.

s.72



Sanicondens Clim Pack S

Montaja hazır aksesuarları ve kanalı ile birlikte temin edilir. Estetik ve kolay çözüm.

s.73



Sanicondens Clim Deco

Kolay bakım ve temizlik imkanı

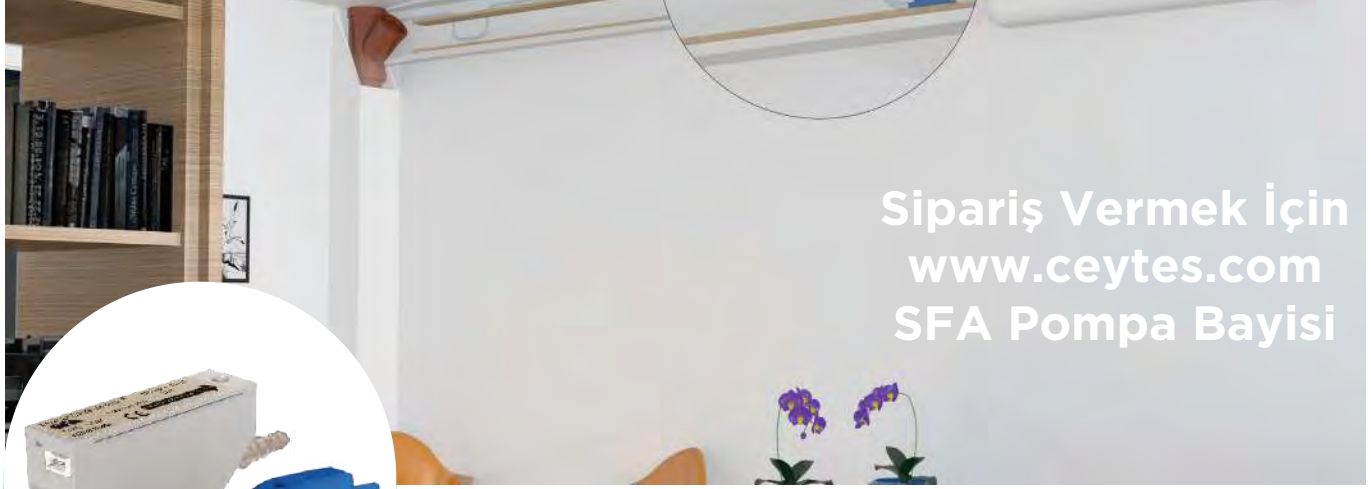
s.74



- ESTETİK KURULUM
- SESSİZ ÇALIŞAN ÜRÜN GRUBU
- DİKEY 6 M'YE KADAR TAHLİYE PERFORMANSI
- SABİTLEME KİTİNİN TEMİNİ SAYESİNDE KOLAY MONTAJ



Sanicondens Clim Classic



Sipariş Vermek İçin
www.ceytes.com
 SFA Pompa Bayisi



5 m



BV Cert. 6045364

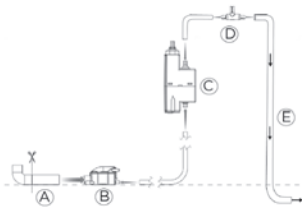


ÜRÜN AVANTAJLARI

- Gizlenebilir bir kurulum için kompakt bir çözüm
- Sessiz ürün: 23dB(A)
- Güvenlik sistemi: termik korumalı

BAĞLANTILAR

- (A) Yoğuşma suyu haznesi
- (B) Şamandıra
- (C) Pompa
- (D) Vakum önleyici klape
- (E) Gider borusu

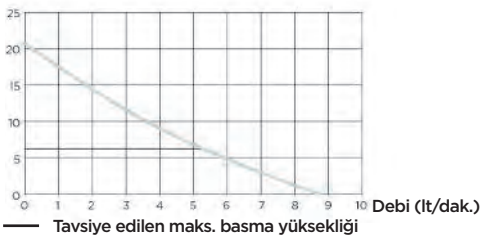


TESLİMAT KAPSAMI

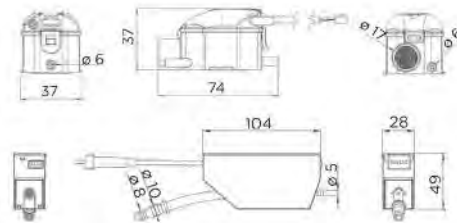
- Pompa • Şamandıra • 1,2 m'lik serum hortum
- Havalık hortumu • Besleme kablosu

POMPA EĞRİSİ

Basma yüksekliği (m)



ÖLÇEKLİ ÇİZİM



ÖLÇEKLİ ÇİZİM (mm)



Sanicondens Clim Pack S

Sipariş Vermek İçin
www.ceytes.com
SFA Pompa Bayisi



6 m
↑



BV Cert. 6045364

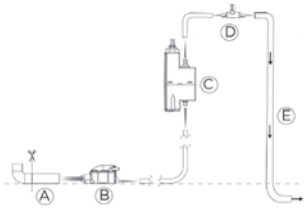


ÜRÜN AVANTAJLARI

- Estetik bir kurulum için tam bir çözüm
- Kolay montaj : sabitleme ve bağlantı aksesuarları ile teslim edilir
- Sağ veya sola montaj yapılabilir

BAĞLANTILAR

- (A) Yoğuşma suyu haznesi
- (B) Şamandıra
- (C) Pompa
- (D) Vakum önleyici klape
- (E) Gider borusu

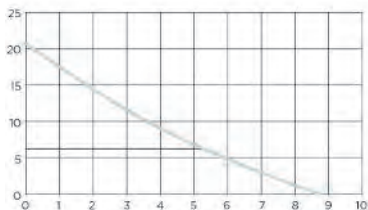


TESLİMAT KAPSAMI

Pompa • Şamandıra • Beyaz kanal • 1,5 m'lik serum hortum • Şamandıra destek aparatı • Havalık hortumu • Besleme kablosu • Vakum önleyici klape.

POMPA EĞRİSİ

Basma yüksekliği (m)

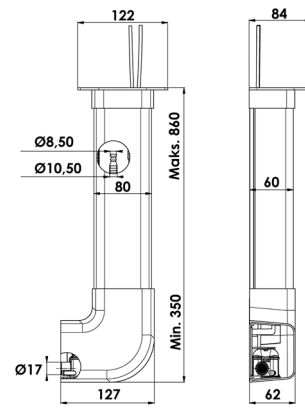


Debi (lt/dak.)

TEKNİK ÖZELLİKLER

Bağlantı yapılabilen üniteler	8 kW
Giriş çapı	16 mm
Tahliye boru çapı	6 mm
Maks. Debi	9 lt/saat
Maksimum akışkan sıcaklığı	35°C
Maksimum emiş mesafesi (şamandıra ve pompa arası)	2 m
Besleme voltajı - Frekans	220-240 V - 50-60 Hz
Maks. güç	22 W
Koruma sınıfı	IP24
Ses seviyesi	21 dB(A)
Lojistik	
EAN kodu	3308815083919
Ürün kodu	Sanicondens Clim Pack S
X3 kodu	CLIMPACK3SBL

ÖLÇEKLİ ÇİZİM



ÖLÇEKLİ ÇİZİM (mm)

Sanicondens Clim Deco



6 m



ÜRÜN AVANTAJLARI

- Estetik bir kurulum için kompakt çözüm
- Kolay kurulum : sabitleme aparatı ile teslim edilir
- Otomatik termik koruma

BAĞLANTILAR

← Tahliye boru çapı : 8-10 mm

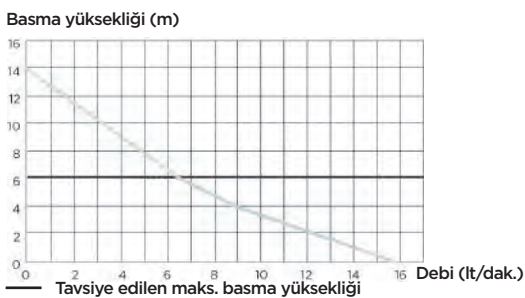
→ Giriş çapı : 22 mm



TESLİMAT KAPSAMI

Duvara sabitleme aparatı • Vida gizleme kapağı

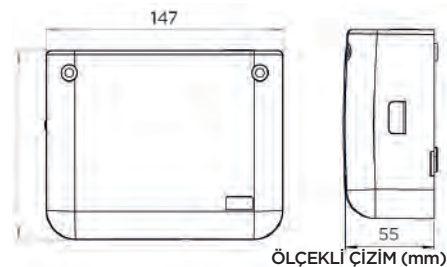
POMPA EĞRİSİ

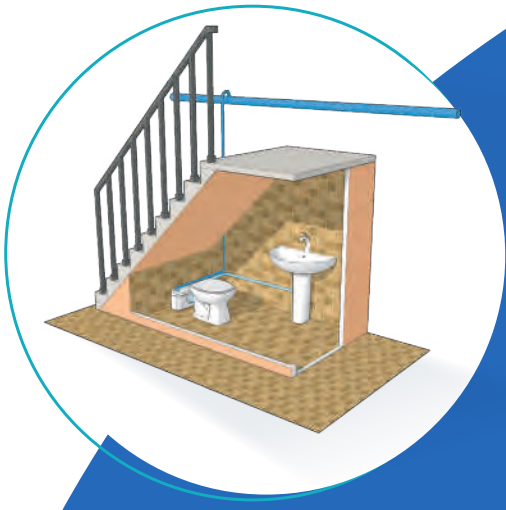


TEKNİK ÖZELLİKLER

Bağlantı yapılabilen üniteler	10 kW
Giriş sayısı	1
Giriş çapı	22 mm
Tahliye boru çapı	8-10 mm
Hazne hacmi	0.175 L
Maks. Debi	15 lt/saat
Maksimum akışkan sıcaklığı	35°C
Besleme voltajı - Frekans	220-240 V - 50-60 Hz
Maks. güç	22 W
Elektrik koruma sınıfı	II
Koruma sınıfı	IP24
Ses seviyesi	23 dB(A)
Lojistik	
Brüt ağırlık	0.9 kg
EAN kodu	3308815012216
Ürün kodu	Sanicondens Clim Deco
X3 kodu	CLIMDECO2

ÖLÇEKLİ ÇİZİM





EV



İŞ YERLERİ



SAĞLIK / KİŞİSEL BAKIM



AVM, KAFE, RESTORAN



OTEL



KİBELE KONUTLARI

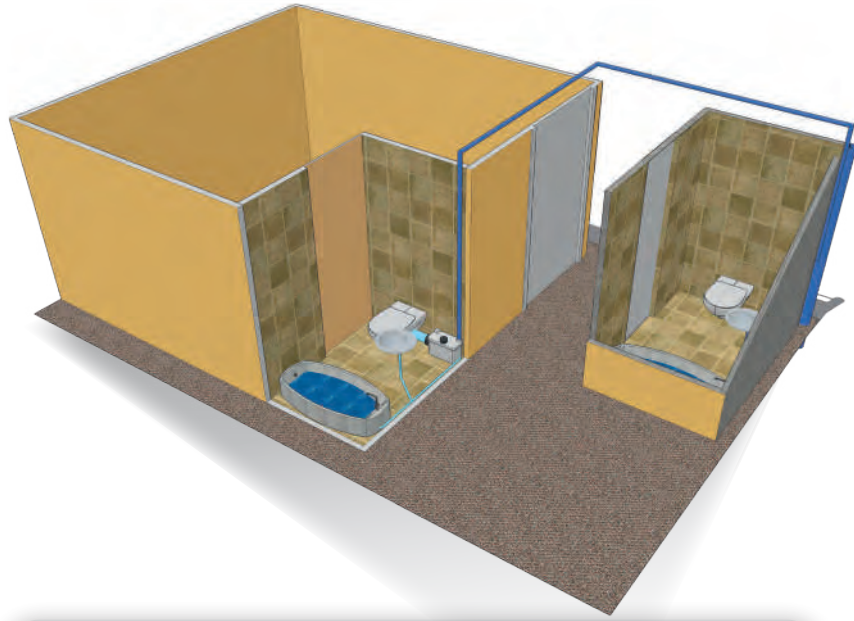
İSTANBUL
Beşiktaş



Tadilatla olan daire



Ebeveyn banyo



SORUN

- Kibele konutlarında sahibi tarafından tamamen yenilenen dairede gider olmayan bir odaya ebeveyn banyo kurulumu talep edildi.
- Dairenin mevcut gideri koridorun diğer tarafında bulunan banyo bölümünde.



SANIPACK®

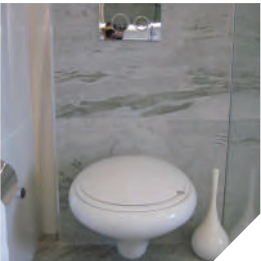
ÇÖZÜM

- SANIPACK ürünümüz sayesinde asma klozet, lavabo ve duş kabininin foseptik ve pis suları dikey 3 m tahliye edildikten sonra koridorun üzerinden dairenin ana gider borusuna bağlanmıştır.
- 14,6 cm derinliğinde olan SANIPACK duvara gömülerek ve borular alçıpanın içine gizlenerek kullanıcıya estetik bir çözüm sağlamıştır.



VILLA

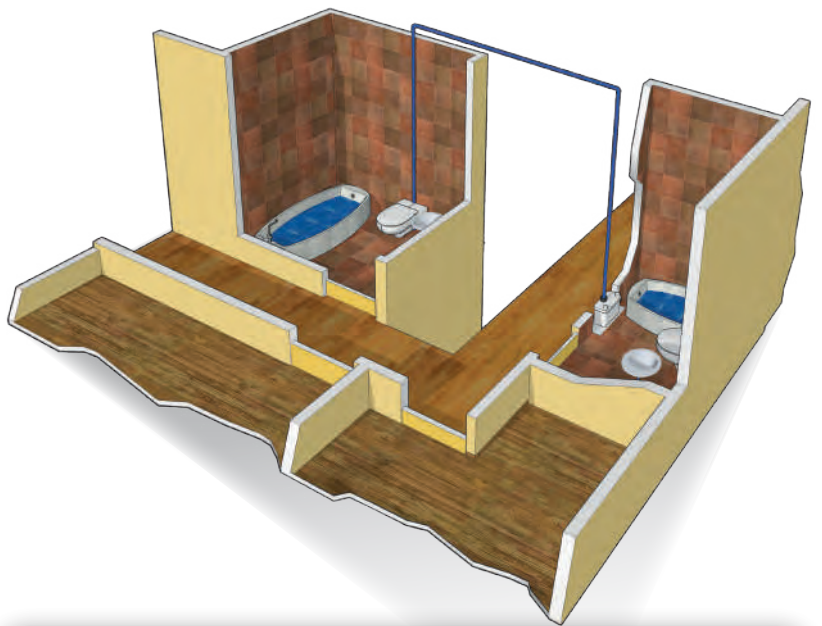
İSTANBUL
Sarıyer



Banyo



Duvara gizlenmiş SANIPACK



SORUN

- Zekeriyaköy'deki bir villada genç odasının yan tarafında ardiye olarak kullanılan bir oda banyoya dönüştürülmek istendi.
- Bu alanda gider borusu olmadığı için buraya yerleştirilecek olan klozet, lavabo ve duş kabininin foseptik ve pis suları aynı kattaki banyonun ana giderine ulaştırılması gerekiyordu.



SANIPACK®

ÇÖZÜM

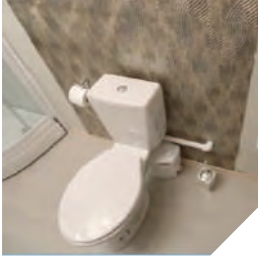
- SANIPACK WC öğütücü sayesinde foseptik ve pis sular ince borularla asma tavanın içine gizlenerek ana gidere bağlandı.
- Duvara gizlenebilen SANIPACK WC öğütücü, villanın iç mimarisini ve yeni kurulan banyonun estetiğini bozmadan ideal bir çözüm sağlamış oldu.





EVİM ŞAHANE

KOCAELİ
Gebze



Ebeveyn banyo



Klozetin arkasına monte edilen
SANIPRO XR

EVİM ŞAHANE



SORUN

- Gebze'de müstakil bir evde Evim Şahane tarafından yenilenen yatak odasına sabahları yaşanan banyo trafiği nedeniyle ebeveyn banyo talep ediliyordu.
- Ancak yatak odasında foseptik ve pis suların tahliye edilebileceği gider yoktu.



SANIPRO XR®

ÇÖZÜM

- SANIPRO XR sayesinde yatak odasına eklenen ebeveyn banyonun foseptik ve pis suları yatay 6 m uzaklıktaki gidere kolayca aktarıldı.
- Eklenen 2. banyo sayesinde babanın evdeki sabah trafiği yüzünden işe geç kalma problemi çözülürken diğer yandan yetişkin kızlar da artık banyoda istedikleri kadar vakit geçirebiliyorlar.



SANCAK RESIDENCE

İSTANBUL
Pendik



Ebeveyn banyo



Duvara gizlenmiş SANIPACK

SORUN

- Sancak Residence'ta bulunan tripleks bir dairenin yeni sahipleri -1. kattaki yatak odasına ebeveyn banyo ilave etmek istediler.
- Ana gider borusu zemin katta bulunduğu için foseptik ve pis suların tahliyesi mümkün değildi.



SANIPACK®

ÇÖZÜM

- Klozet, duş ve lavabodan gelen foseptik ve pis sular SANIPACK ürününe bağlanarak 32 mm'lik ince boru aracılığıyla dikey 3 m uzaklıktaki ana gidere tahliye edildi.
- SANIPACK WC öğütücü sayesinde daireye 2. bir banyo eklenerek ev sahiplerine konfor sağlanmış oldu.





ÇINAR APARTMANI

İSTANBUL
Kadıköy



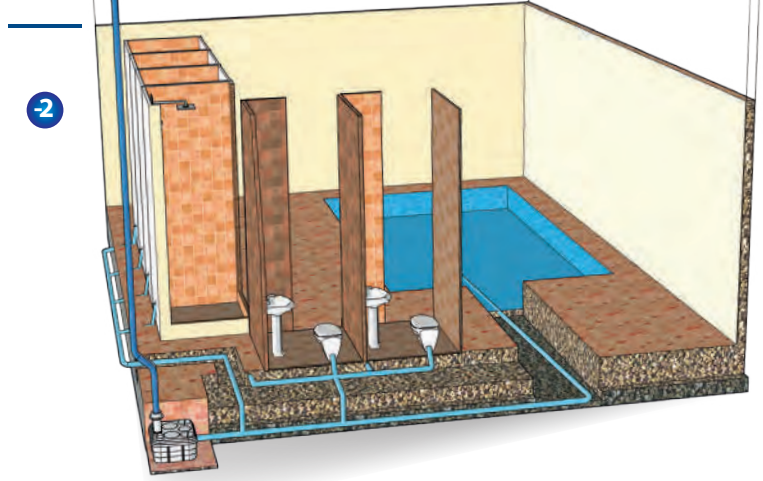
-2 bodrum kattaki havuz



Kuyuya yerleştirilen SANICUBIC 2 VX

-1

-2



SORUN

- Yeni inşa edilen binada apartman sakinleri için -2 bodrum katına kapalı havuz, sauna, duş ve tuvaletler kuruldu.
- Belediye kanalizasyonu zemin kat seviyesinde olduğu için kapalı havuz ve diğer ünitelerden gelen foseptik ve pis sular yaklaşık 2 kat yukarı tahliye edilmesi gerekiyordu.



SANICUBIC® 2 VX
Monofaze

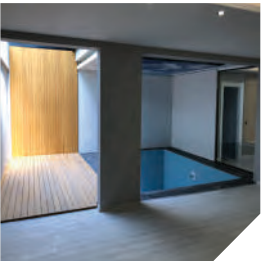
ÇÖZÜM

- Toplu kullanım için tasarlanan SANICUBIC 2 VX kurularak sorun çözüldü. Müteahhitin hazırladığı kuyuya yerleştirilen cihazımız sayesinde, foseptik ve pis sular 8,5 m yükseklikte bulunan gider borusuna tahliye edilebildi.
- Çift motorlu, alarm sistemi ve 40 m³/saat debi kapasitesi ile SANICUBIC 2 VX hijyenik ve yüksek performanslı bir çözüm sağlamış oldu.



VILLA RİVA

KONYA
Selçuklu



Villanın bodrum katı



Kazan dairesine kurulan
SANICUBIC 1 WP

SORUN

- Selecta Mühendislik firmasının Konya'da inşa ettiği lüks villaların bodrum katına havuz, duş, WC ve mutfak kuruldu.
- Bodrum katı gider seviyesinin altında kaldığı için foseptik ve pis suları dikey 3 metre yüksekliğe basabilen hijyenik bir pompaya ihtiyaç vardı.



SANICUBIC® 1 WP

ÇÖZÜM

- SANICUBIC® 1 WP tahliye istasyonu bodrum katındaki kazan dairesine monte edilip, foseptik ve pis sular dikey 3 yatay 5 metre mesafede olan gidere tahliye edilebildi.
- Alarm modülü ile birlikte temin edilen ürün, kullanıcılara konfor, güven ve hijyenik bir çözüm getirmiş oldu.





ELKOLAN TEKSTİL

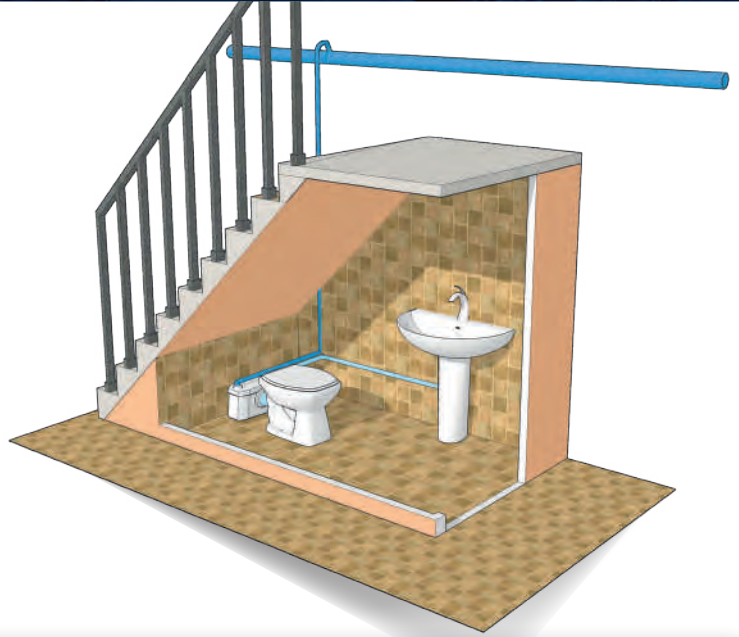
İSTANBUL
Esenler



Merdiven altı tuvalet



Klozetin arkasına monte edilmiş
SANITOP



SORUN

- Elkolan Tekstil firmasının yeni kiraladığı ofisin tuvaleti ara katında bulunuyordu. Mekan çok geniş olmadığı için ofisin bir katının yarısı tuvalet bölümüne ayrılmış ve çalışma alanı ciddi anlamda kısıtlanmıştı.
- Gider borusu zemin katta olduğundan foseptik ve pis suların dikey 4 m yukarı doğru tahliye edilmesi gerekiyordu.



SANITOP®

ÇÖZÜM

- Tuvaleti bodrum kattaki merdiven altına taşıyarak zemin ve üst katların tamamı çalışma alanına dönüştürüldü.
- Montajı basit olan SANITOP cihazı klozet ve lavabodan gelen foseptik ve pis sularının ana gidere kadar aktarılmasını sağladı.



HAKMAR

İSTANBUL
Sultanbeyli



Bodrum katında bulunan tuvalet



Klozete monte edilmiş SANITOP



SORUN

- Zemin katın tamamını ürün satışı için bırakan market sahibi personel için tuvalet bölümünü bodrum katına kurmayı tercih etti.
- Fakat kanalizasyon zemin seviyesinde olduğundan, foseptik ve pis suların yukarı doğru tahliye edilmesi gerekiyordu.



SANITOP®

ÇÖZÜM

- SANITOP sayesinde lavabo ve klozette gelen atık sular 32 mm çapında boru aracılığıyla gidere bağlanabildi.
- Bodrum katında gıda malzemeleri depolayan market sahibi SANITOP sayesinde foseptik kuyu açmaya gerek kalmadan hijyen standartlarına uygun ve kolay bir montaj sağlamış oldu.



MODA DENİZ KULÜBÜ

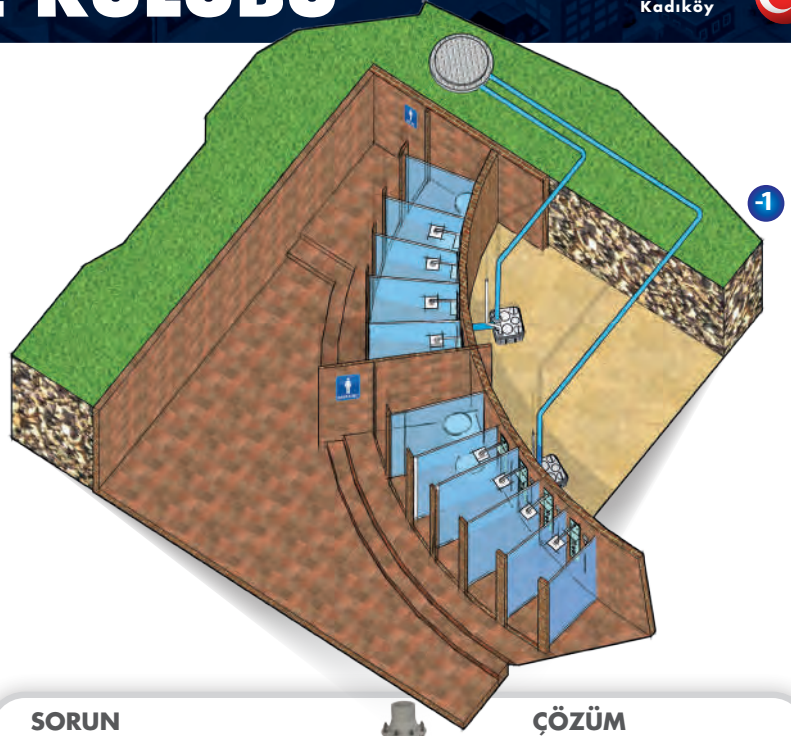
İSTANBUL
Kadıköy



Bayan soyunma odası



Soyunma odaların arkasındaki depo bölümü



SORUN

- Moda Deniz Kulübü ModActive spor salonu projesi için bodrum katındaki 700 m²'lik boş yeri değerlendirmeye karar verdi.
- Bay ve bayan soyunma odalarına toplam 10 duş, 4 WC, 4 lavabo kuruldu. Gider zemin katında olduğu için foseptik ve pis suları dikey 5, yatay 30 m tahliye edilmesi gerekiyordu. Deniz seviyesine yakın olduğundan dolayı zemine çukur açmak mümkün değildi.



SANICUBIC® 2 VX
Monofaze

ÇÖZÜM

- Bay ve bayan bölümlerinden gelen atık sular 2 farklı cihaza aktarılarak zemin katta bulunan ana gidere kolayca tahliye edildi.
- Kendinden hazneli, foseptik çukuru gerektirmeyen ve yoğun kullanıma uygun olan SANICUBIC 2 VX sunarak müşterinin gider sorununa çözüm bulundu. Çift pompası ve alarm sistemi sayesinde SANICUBIC 2 VX hijyenik ve güvenilir bir çözüm sağlamış oldu.



THEPIT

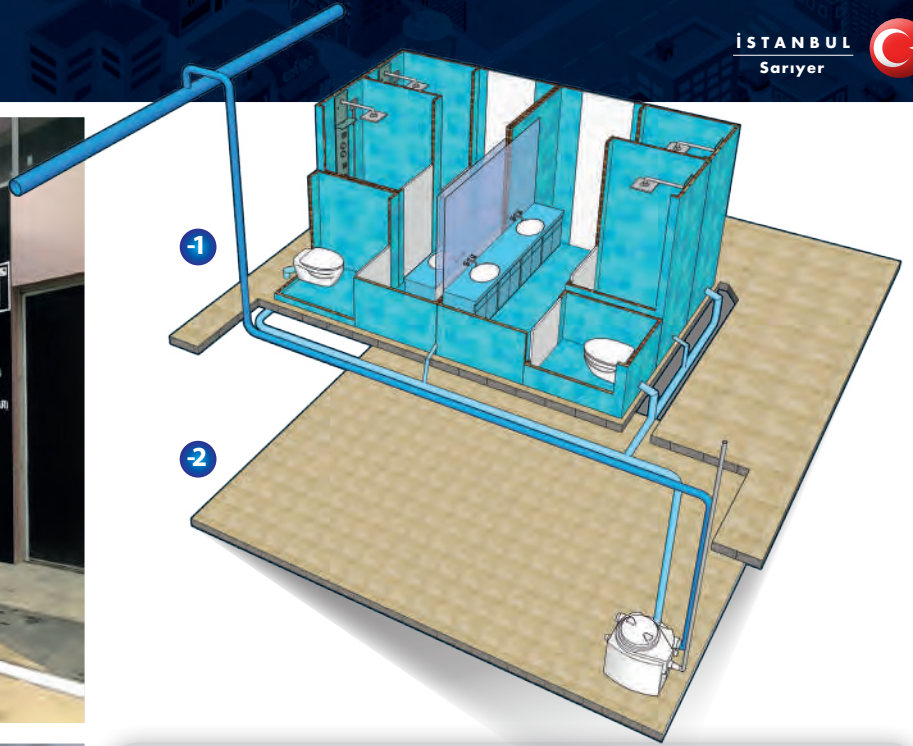
İSTANBUL
Sarıyer



Soyunma odası



-2. katın zeminine kurulan SANIFOS 110



SORUN

- Maslak 1453'te bulunan THEPIT fitness ve spa merkezinin bay ve bayan soyunma odaları -1 bodrum katına kuruldu.
- Bodrum katında gider kurtarmadığı için, koku yapmayan ve fitness merkezinin foseptik ve pis sularını dikey 4, yatay 30 metreye basabilen bir pompaya ihtiyaç vardı.



SANIFOS® 110

ÇÖZÜM

- SANIFOS 110 tahliye istasyonu kurularak toplam 2 WC, 4 lavabo ve 4 duşun pis sularının ana gidere tahliyesi sağlandı.
- 110 litrelik tank ve yüksek performanslı ProX K2 parçalayıcı bıçağa sahip olan cihazımız, fitness merkezine hijyenik ve ekonomik bir çözüm sağladı.





Genel müdür odasındaki banyo



Lavabo altına gizlenmiş SANIFLO



SORUN

- Kuyumcukent'teki ofislerde tuvalet olmadığından çalışanlar unumi tuvaletleri kullanmak zorundalar. Ofis tadilatı yapan Rota SMM'in Genel Müdürü kendine özel bir banyo kurulmasını talep etti.
- Fakat zamanında ofislerin içerisine sadece 50 mm'lik lavabo gideri yapıldığından WC kurulması mümkün değildi.

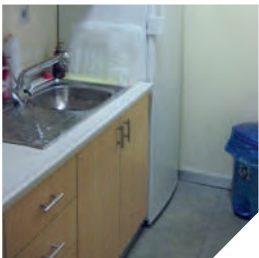


SANIFLO®

ÇÖZÜM

- SANIFLO sayesinde klozetin foseptik suyu öğütülüp 32 mm çapında boru aracılığıyla mevcut lavabo giderine aktarılabilir.
- Genel Müdür özel banyosuna kavuştuğu için artık umuma açık tuvaletleri kullanmak zorunda kalmıyor, böylece SANIFLO ile hijyen ve konfor sağlanmış oldu.

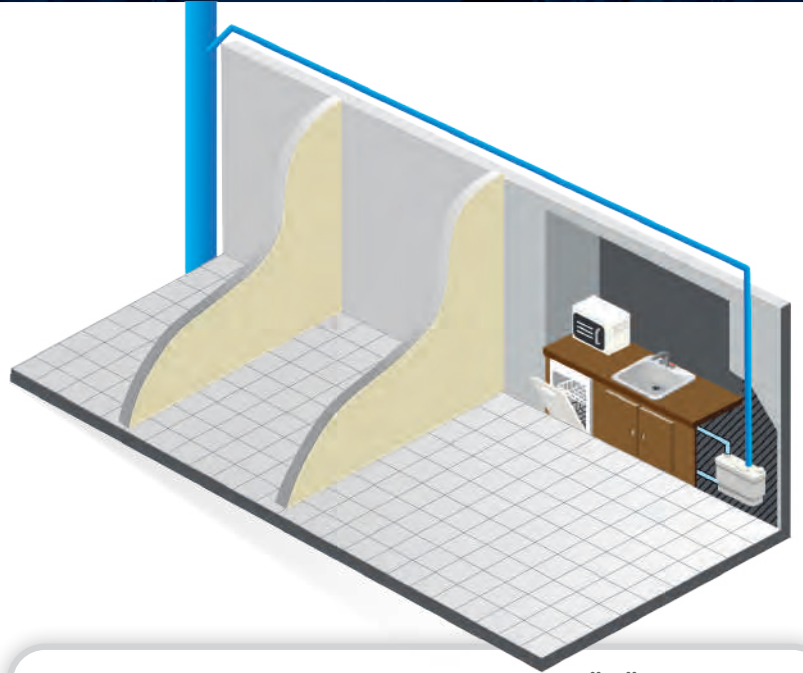
DÜNYA TİCARET MERKEZİ



Ofis'te bulunan mutfak



Mutfak eyesinin altına gizlenmiş SANIVITE pompa



SORUN

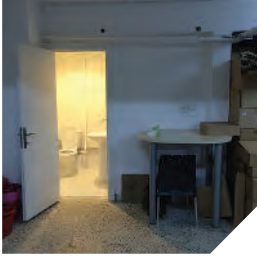
- Dünya Ticaret Merkezinde bulunan bir ofiste mutfağın pis sularını metal bir haznenin içerisinde yerleştirilmiş dalgıç pompa ile gidere kadar tahliye ediliyordu.
- Kurulmuş sistem ciddi anlamda koku ve ses yapıyordu.



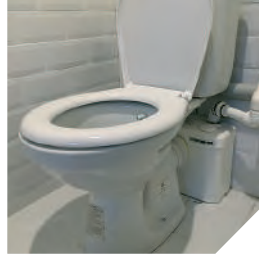
SANIVITE®

ÇÖZÜM

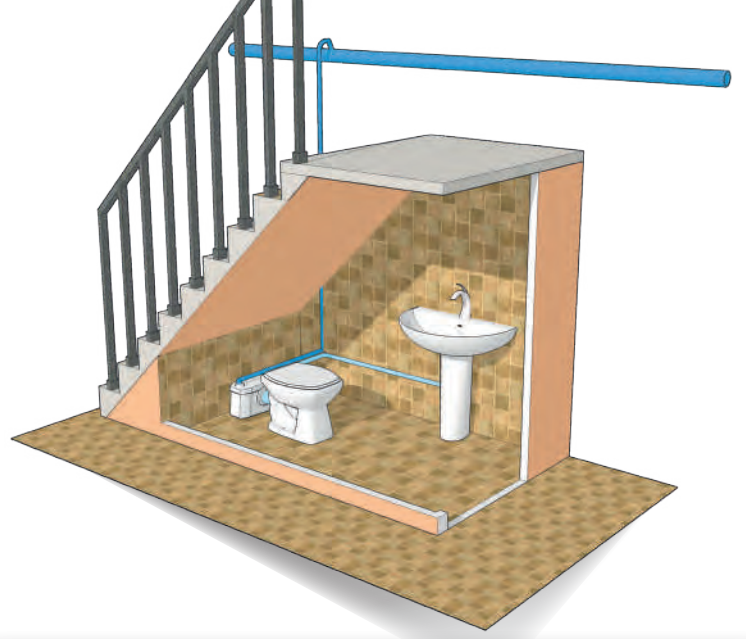
- Dalgıç pompanın yerine evyenin altına SANIVITE pompa kuruldu ve hazneye gerek kalmadı.
- Düşük sesle çalışan ve kokuyu önleyen çek valf ile donatılmış SANIVITE pompa pis suları dikey 2,5 m, asma tavanından yatay 25 m pompalayarak ofis ortamı için ideal bir çözüm sağladı.



Merdiven altına kurulan tuvalet



Klozetin arkasına monte edilmiş SANITOP



SORUN

- SATAB firmasının yeni kiraladığı 3 katlı iş yerinde -1. katta depo, zemin katta showroom ve asma katta ofis ve tuvaletler bulunuyordu.
- Depoda çalışan personel tuvalet ihtiyacını gidermek için 2 kat çıkmak zorunda kalıyordu, bu durum hem iş yeri sahibi hem de personel için sorun oluyordu.

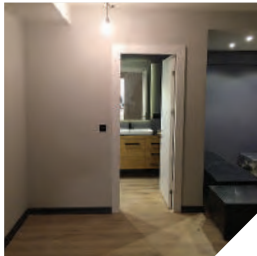


SANITOP®

ÇÖZÜM

- SANITOP WC öğütücü sayesinde iş yerinin bodrum katına kırılmadan dökmekten kolayca tuvalet kurulabildi. Klozet ve lavabonun foseptik ve pis suları 32 mm çapında boru aracılığıyla zemin kattaki mevcut ana gider borusuna bağlandı.
- Sonradan ilave edilen tuvalet sayesinde iş yeri sahibi pratik ve temiz bir çözümlerle zaman kaybını ortadan kaldırırken diğer taraftan personele konfor sağlanmış oldu.

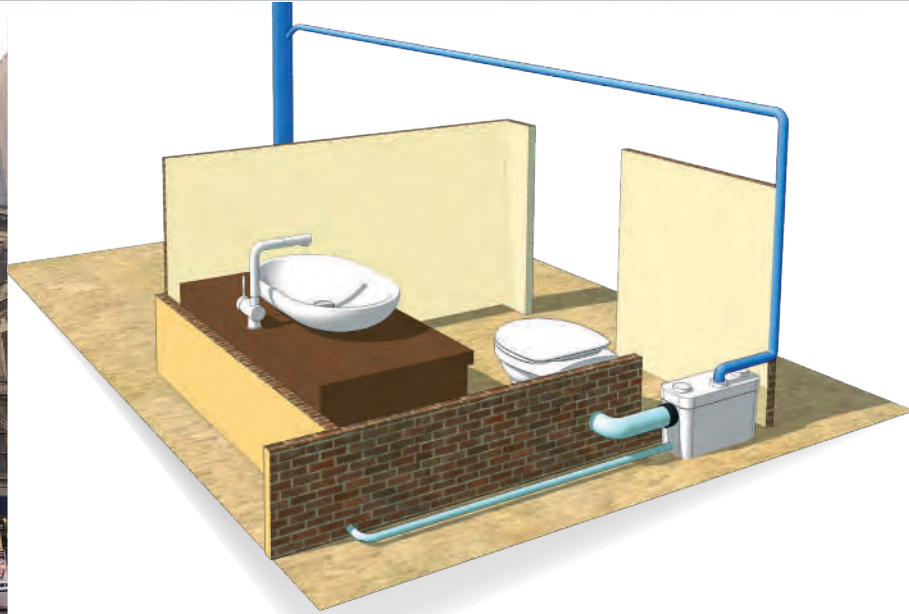
HÜSEYİN HİLMİ PAŞA İŞ HANI-OFİS



Sonradan eklenen tuvalet



Duvara gömülüp kapakla gizlenecek SANIPACK



SORUN

- Hüseyin Hilmi Paşa iş hanının 4. kattaki ofisin yeni kiracısı aynı katta bulunan umumî tuvaletleri kullanmak istemediğinden ofis içerisinde tuvalet kurulumu talep etti.
- Ancak ofis içerisinde foseptik ve pis suların tahliye edilebileceği gider bulunmadığından WC ve lavabo kurulumu mümkün değildi.



SANIPACK®

ÇÖZÜM

- SANIPACK WC öğütücü sayesinde asma klozet ve lavabonun foseptik ve pis suları 32 mm çapında boru aracılığıyla dikey 2,5, yatay 3 m pompalanarak en yakın gidere aktarıldı.
- SANIPACK duvara gömülerek ve tahliye borusu alçığının içine gizlenerek yeni kiracıya estetik ve kolay bir kurulum sağlanmış oldu.



TURKCELL TEKNOLOJİ CENTER

İSTANBUL
Kartal



Kafekol tezgâh



Alçıpan içine gizlenmiş SANISPEED pompa

SORUN

- Kafekol'un mutfak eyesi ve bulaşık makinesinden gelen pis suları tahliye edilebilecek yakınlarda gider yoktu.
- En yakın gider dikey 3, yatay 3 m mesafede bulunuyordu.



SANISPEED®

ÇÖZÜM

- SANISPEED pompa sayesinde pis sular kolayca kanalizasyona kadar aktarıldı.
- Düşük sesle çalışan ve koku yapmayan pompa, kafe personeli için ideal bir çözüm oldu.



GARAJ İSTANBUL

İSTANBUL
Beyoğlu



Sahne



Klozetin arkasına monte edilmiş SANIPRO XR

SORUN

- Sahnenin arkasına, oyuncular için ekstra bir banyo kurulmasına ihtiyaç vardı.
- En yakın gider 20 m uzaklıkta bulunuyordu.



SANIPRO® XR

ÇÖZÜM

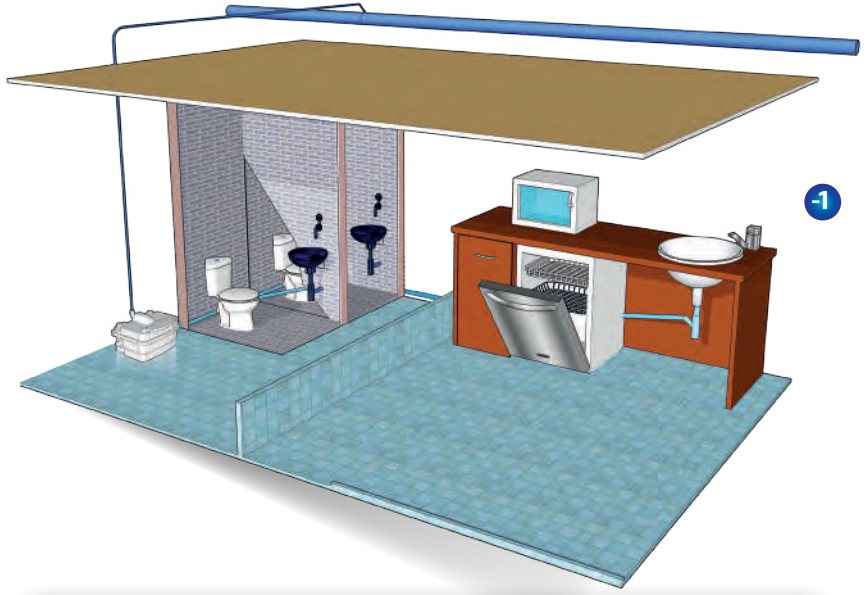
- SANIPRO XR WC öğütücü sayesinde duş, lavabo ve klozetin foseptik ve pis suları kolayca gider borusuna kadar tahliye edildi.
- Kurulum çok kısa sürede gerçekleşti ve işçilik maliyetinde tasarruf sağlandı.



Bodrum katındaki WC'ler



Bodrum katına kurulmuş
SANICUBIC 2 Classic



-1

SORUN

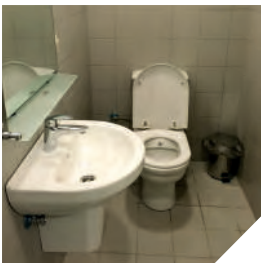
- Yapı Kredi şubesinde mutfak ve personel WC'leri -1. katta bulunuyor.
- Gider zemin kat seviyesinde olduğundan WC'lerin ve mutfakın foseptik ve pis suları bir üst kata tahliye edilmesi gerekiyordu.



SANICUBIC® 2 Classic

ÇÖZÜM

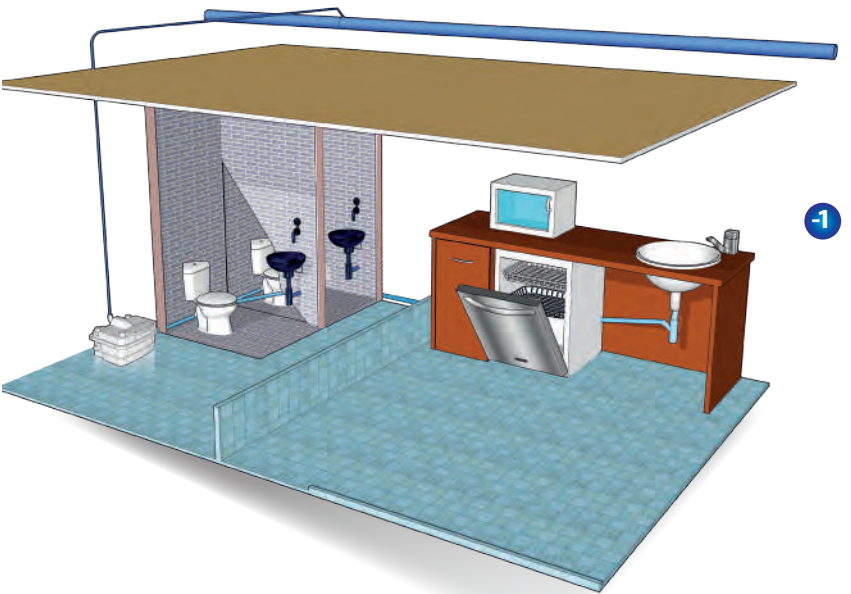
- WC'lerin ve mutfakın atık suları 100 mm'lik tek bir boruda birleştirilip, eğimli bir şekilde küçük bir odaya kurulan SANICUBIC 2 Classic tahliye istasyonuna bağlanmıştır.
- Yoğun kullanım için uygun olan SANICUBIC 2 Classic kırıp dökmeyen pratik ve hijyenik bir kurulum sağladı.



Bayanlar tuvaleti



Harici kontrol panosu ile
SANICUBIC 2 Classic



-1

SORUN

- Akbank Ümraniye şubesinde alandan tasarruf amacıyla mutfak ve personel WC'leri bodrum katına alındı.
- Ana gider zemin kat seviyesinde olduğu için tüm foseptik ve pis suların bir üst kata tahliye edilmesi gerekiyordu.



SANICUBIC® 2 Classic

ÇÖZÜM

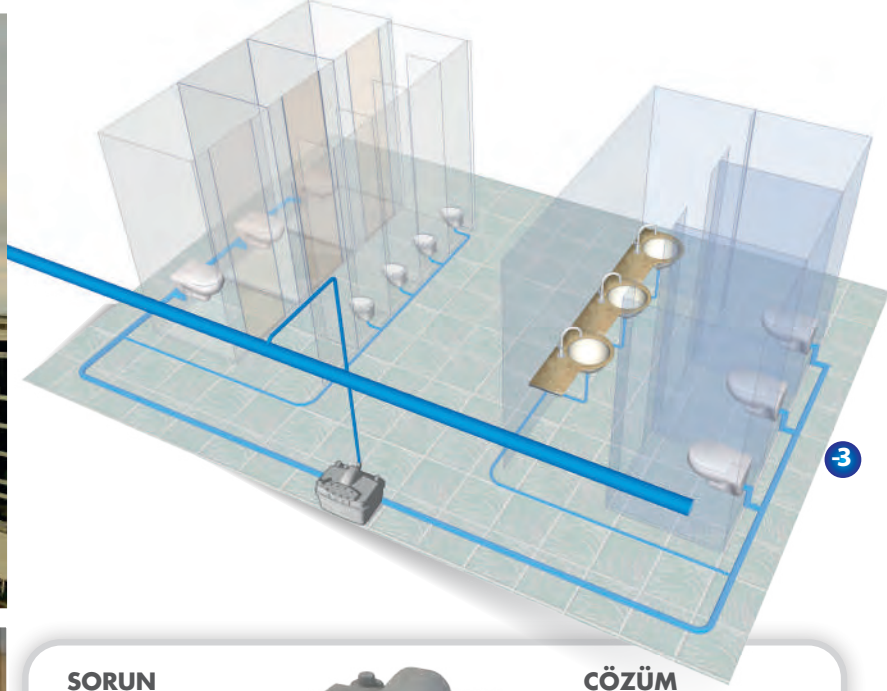
- Mutfaktan ve WC'lerden çıkan atık sular, SANICUBIC 2 Classic tahliye istasyonu sayesinde zemin kat seviyesindeki ana gidere bağlanarak tahliye edilmiş oldu.
- IP68 yüksek sızdırmazlık sınıfında olmasından dolayı bir banka için güvenilir bir çözüm oldu.



-3. kattaki tuvaletler



-3. kata kurulan SANICUBIC 2 Classic



SORUN

- Denizbank'ın Genel Merkez binasındaki eğitim ve toplantı salonlarının -3. katta yer almasına karar verildi.
- Bu kata kurulacak olan personel WC'lerin ve mutfak için foseptik ve pis suları 3 m yukarı tahliye edilmeliydi.



SANICUBIC® 2 Classic

ÇÖZÜM

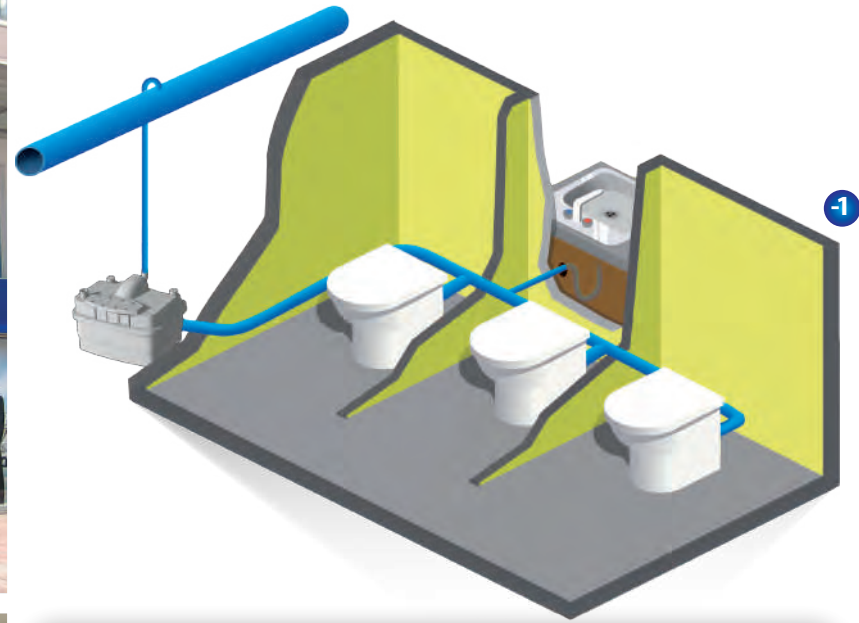
- SANICUBIC 2 Classic tahliye istasyonu sayesinde WC'lerin ve mutfak atık suları bir üst kattaki ana gider hattına tahliye edilebildi.
- Böylece banka Genel Merkez binasında istenen birim, binanın uygun görülen yerine konumlandırılabilir.



Personel tuvaletleri



Tuvaletlerle aynı kattaki SANICUBIC 2 Classic



SORUN

- Finansbank'ın yeni bir şubesinde, bodrum katına personel için 3 adet klozet ve mutfak evyesi kurulmasına ihtiyaç vardı.
- Fakat kanalizasyon borusu yukarıda kaldığı için foseptik ve pis suların dikey pompalanması gerekiyordu.



SANICUBIC® 2 Classic

ÇÖZÜM

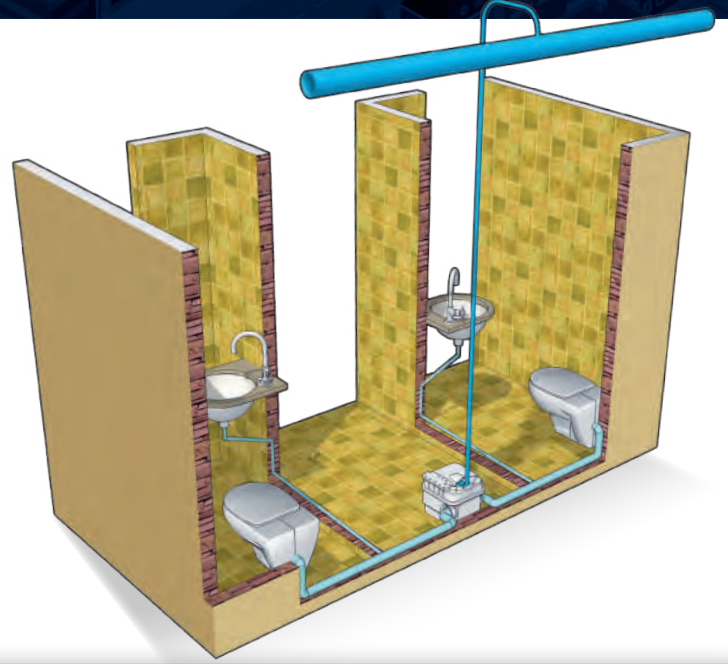
- SANICUBIC 2 Classic tahliye istasyonu sayesinde WC'ler ve mutfak atık suları gider borusuna bağlanabildi.
- Çift pompaya sahip olan bu cihaz banka için güvenilir bir çözüm sağlamış oldu.



Erkekler tuvaleti



Alçıpan içine gizlenmiş SANICUBIC 1 WP



SORUN

- ▼ Hastanenin -3. katına sonradan yeni bir birim eklenmesine karar verildi ve bu kata da personeller için WC eklenmeliydi.
- ▼ Fakat ana gider boruları bir üst kattan yani -2. kattan geçiyordu.



SANICUBIC® 1 WP

ÇÖZÜM

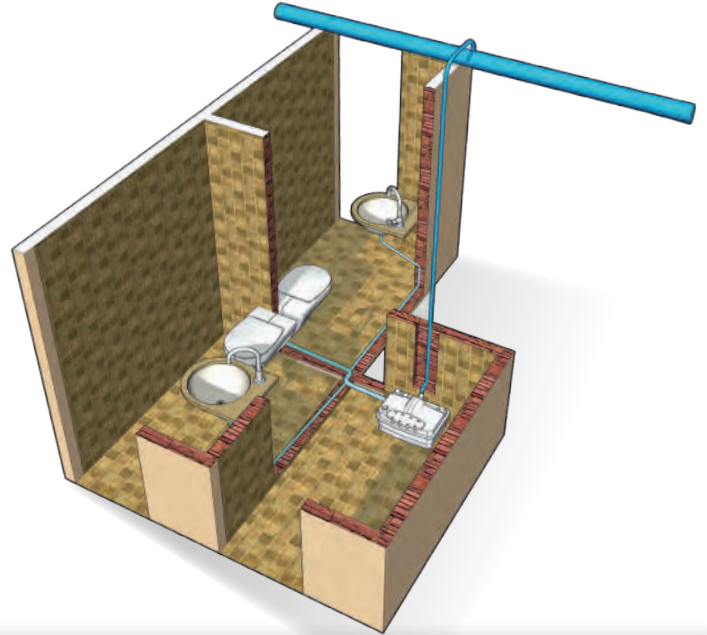
- ▼ SANICUBIC 1 WP tahliye istasyonu sayesinde -3. kattaki WC ve lavaboların foseptik ve pis suları ana gidere ulaştırıldı.
- ▼ Hastanenin hijyen standartlarına uygun şekilde çözüm sağlanmış oldu.



Yeni birimin tuvaleti



Montajı yapılmış SANICUBIC 2 Classic



SORUN

- ▼ Hastanede yeni bir onkoloji servisi açılmasına karar verildi fakat bu yeni birim -2. katta olacaktı ve gider borusu -1. kattaydı.
- ▼ Tüm WC'lerin foseptik ve pis suları dikey olarak tahliye edilmesi gerekiyordu.



SANICUBIC® 2 Classic

ÇÖZÜM

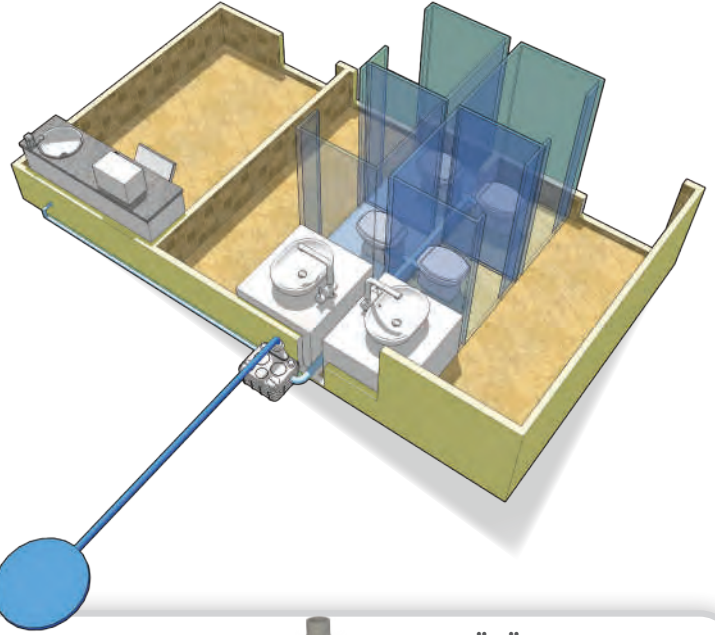
- ▼ Profesyonel ürünlerimizden çift motorlu SANICUBIC 2 Classic sayesinde 3 m dikey ve daha sonrasında 25 m yatay olarak atık sular tahliye edilerek çözüm sağlandı.
- ▼ Hastanenin mevcut mimarisini bozmadan ve hızlı bir şekilde yeni birime WC'ler eklenmiş oldu.



Bayan tuvaletleri



Montajı yapılmış SANICUBIC 2 VX



SORUN

- ▼ Hastanenin yanına eklenen inşaat emlak biriminin zemin katına personel için bay-bayan tuvalet ve mutfak kurulması gerekiyordu.
- ▼ Fakat bina sonradan inşa edildiğinden zemin katta foseptik ve pis suların tahliyesi için herhangi bir gider bulunmuyordu.



SANICUBIC® 2 VX
Monofaze

ÇÖZÜM

- ▼ SANICUBIC 2 VX tahliye istasyonu sayesinde mimari yapıyı bozmadan 2 WC, 2 lavabo ve mutfakın atık suları ilk önce 50 cm dikey daha sonrasında 6 m yatay pompalanarak ana binanın -2. kattaki giderine kolayca ulaştırıldı.
- ▼ Koku yapmayan ve çift pompa ile donatılmış SANICUBIC 2 VX hijyenik ve güvenilir bir çözüm sağlamış oldu.

MEDICAL PARK HASTANESİ



Yoğun bakım ünitesi



Lavabo altına kurulan SANIVITE



SORUN

- ▼ Medical Park Bahçelievler hastanesinde -4 bodrum katında gider olmadığından, lavaboların pis suları bir üst kata kadar tahliyesi için küçük sirkülasyon pompaları kullanılmaktaydı.
- ▼ Koku, gürültü ve sürekli arıza yapmaları hastane teknik ekibinin alternatif pompa arayışına girmesine sebep oldu.



SANIVITE®

ÇÖZÜM

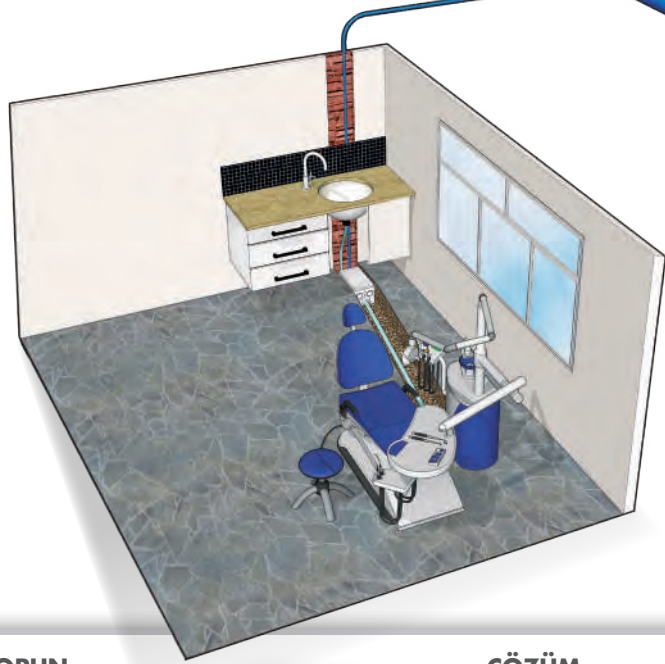
- ▼ Sirkülasyon pompası sökülüp yerine kendinden hazneli ve sessiz olan SANIVITE pis su pompası kuruldu.
- ▼ 2 aylık bir deneme sonrası 28 lavabonun tamamına SANIVITE monte edildi. Hastane, sirkülasyon pompalarının getirdiği yüksek bakım-onarım maliyetlerden kurtulup daha hijyenik, sessiz ve uzun vadede daha ekonomik bir çözüme kavuşmuş oldu.



Lavabo



Lavabo altına gizlenmiş SANISHOWER



SORUN

- Maltepe'de bir plazada diş hekimi muayenehanesi açılmasına karar verildi fakat 3 farklı diş hekimi için ayrı odalara diş tedavi ünitesi kurulmalıydı.
- Ofisteki odaların hiç birinde gider borusu yoktu ve en yakın gider borusu 3 m dikey 5 m yatay uzaklıktaydı.



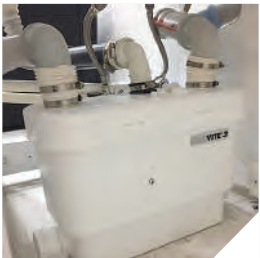
SANISHOWER®

ÇÖZÜM

- Her odada bulunan lavabo ve diş tedavi ünitesi SANISHOWER pompaya bağlanarak pis suların asma tavadan ana gider hattına tahliyesi sağlandı.
- Düşük sesle çalışan pompamız, Dentofis için hijyenik ve pratik bir çözüm sağlamış oldu.



Saç yıkama lavaboları



Saç yıkama lavabolarının altına gizlenmiş SANIVITE



SORUN

- Murat & Oğuz kuaför salonun yeni taşındığı ofiste 2 adet saç yıkama lavabolarının pis suları tahliye edilmesi gerekiyordu.
- Kot farkı nedeniyle ana gider borusu yaklaşık 50 cm yüksekte kalıyordu.



SANIVITE®

ÇÖZÜM

- SANIVITE pompa sayesinde pis suları 32 mm çapında boru aracılığıyla yatay 10 m, dikey 50 cm pompalanarak ana gidere kolayca tahliye edildi.
- Kuaför sahibi konseptini bozmadan saç yıkama lavabolarını istediği yere kurabildi.



Trump Towers AVM



Kidz Mondo ofis bölümü



Mutfak dolabına yerleştirilmiş
SANISPEED

SORUN

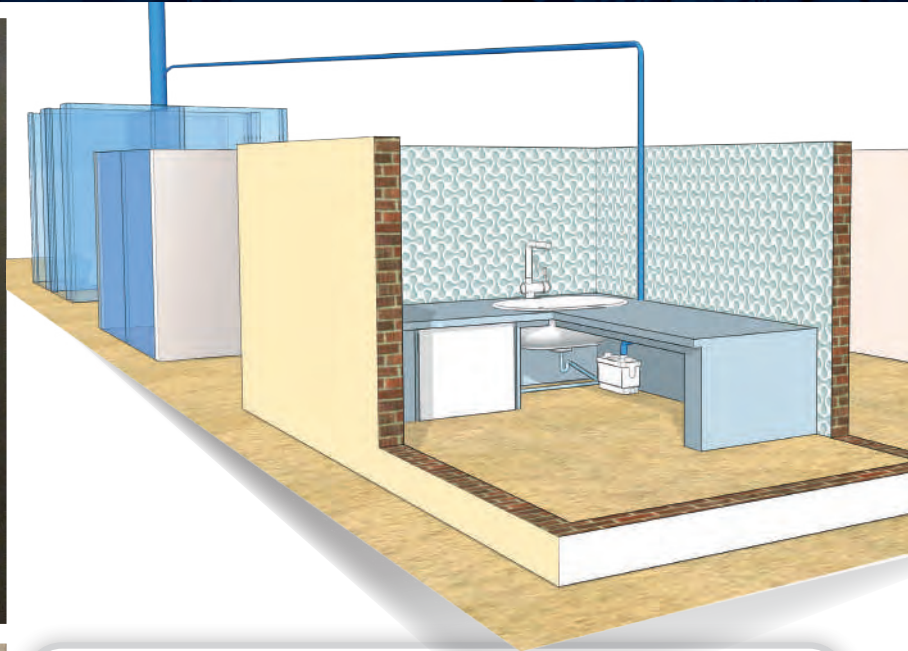
- Trump Towers AVM'de -3. katta yeni açılan Kidz Mondo'nun ofis bölümündeki personelin mutfaka ihtiyacı vardı. Projeye sonradan ilave edildiğinden pis su tesisatı o noktaya çekilmemişti.
- En yakın gider yukarıda bulunduğundan, pis suların önce dikey 3, sonra da yatay 8 m'ye kadar tahliye edilmesi gerekiyordu.



SANISPEED®

ÇÖZÜM

- SANISPEED pompa sayesinde mutfağın pis suları 32 mm çapındaki boru aracılığıyla gidere kadar kolayca tahliye edildi.
- Mevcut yapıyı bozmadan, kırıp dökmeyen pratik ve hijyenik bir kurulum sağlandı.



Mutfak bölümü



Tezgâhın altına gizlenmiş SANIVITE pompa

SORUN

- İsmek'in yeni kiraladığı ofiste mutfak bölümü yoktu. Personelin çay ve öğle yemeği hizmetini karşılayabilmek için mutfak kurulmasına ihtiyaç vardı.
- Ofisin tek gideri 10 m uzaklıkta bulunan tuvalet bölümündeydi.



SANIVITE®

ÇÖZÜM

- SANIVITE pompa sayesinde mutfağın pis suları 32 mm çapındaki boru aracılığıyla dikey 2,5, yatay 10 m pompalanarak ana gidere kolayca tahliye edildi.
- Kendinden hazneli olan ve kokuyu önleyen çek valf ile donatılmış SANIVITE pompa hijyenik ve pratik bir çözüm sunmuş oldu.



KAHVE DİYARI

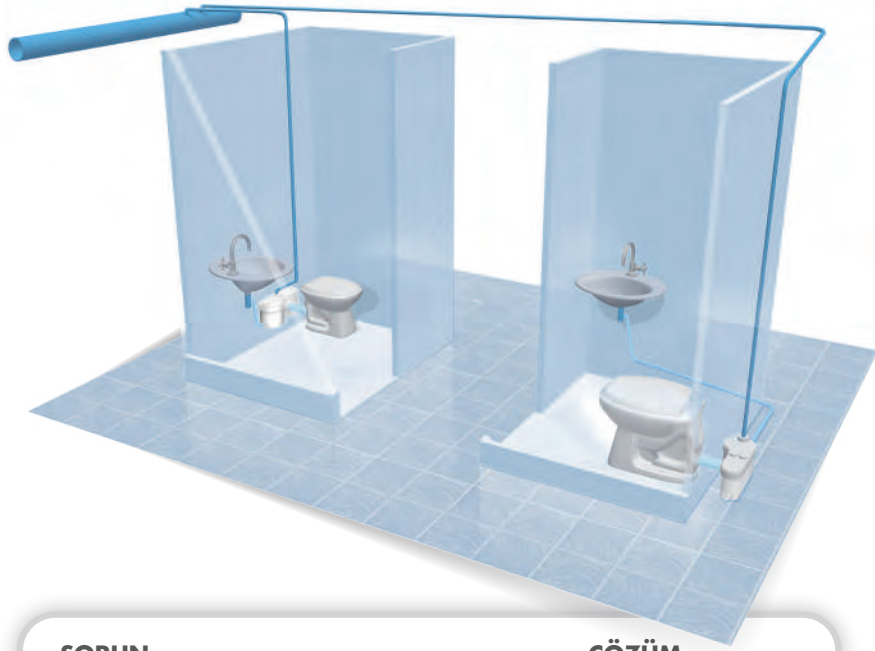
TEKİRDAĞ
Çorlu



Bayanlar Tuvaleti



Klozetin arkasına monte edilen SANIBEST Pro



SORUN

- ↘ Kahve Diyarı'nın bay ve bayan tuvaletleri yarım bodrum seviyesinde olduğundan foseptik ve pis suların doğal akışı ile gidere verilmesi imkansızdı.
- ↘ Kot farkı sorunu yanı sıra, olası atılan bez veya bayan pedlerinin meydana getirdiği sık tıkanmalara karşı yüksek performanslı parçalayıcı bıçaklı pompaya ihtiyaç vardı.



SANIBEST® Pro

ÇÖZÜM

- ↘ SANIBEST Pro foseptik ve pis suları dikey ve yatay pompalayarak ana gidere aktarabildi. ProX K2 bıçağı sayesinde tıkanma durumlarını ciddi anlamda önlemiş oldu.
- ↘ Cihaz tuvalet arkasındaki bölüme monte edilerek estetik kurulum ve aynı zamanda servis hizmeti için kolaylık sağlanmış oldu.



TCHIBO

İSTANBUL
Beyoğlu



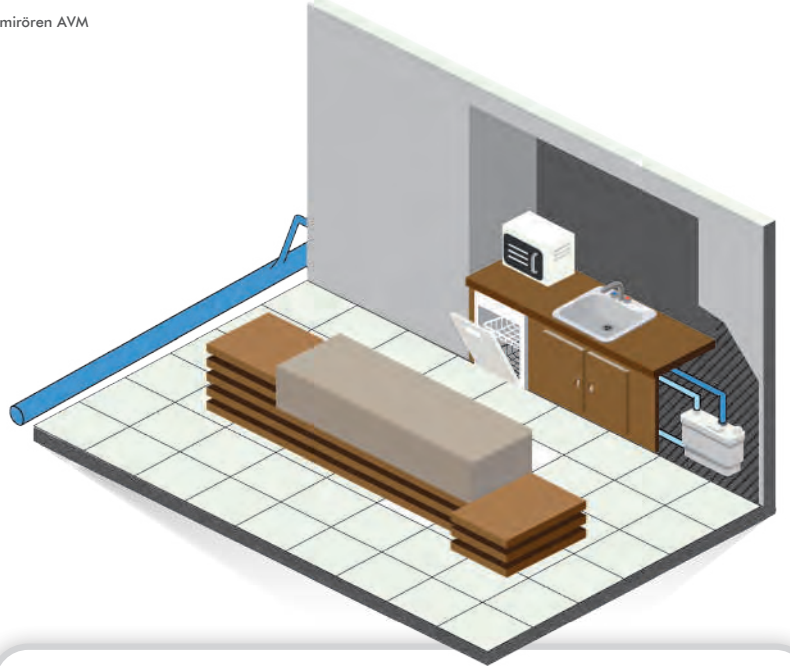
Demirören AVM



Kafe girişi



Tezgahın altına gizlenmiş SANIVITE pompa



SORUN

- ↘ Birçok AVM'de olduğu gibi, Tchibo kafede gider borusu mağazanın arka tarafında bulunmaktadır.
- ↘ Tezgahın arkasında bulunan bulaşık makinesi ve evyeden gelen pis suların kafenin diğer köşesindeki gider borusuna tahliye edilmesi gerekiyordu.



SANIVITE®

ÇÖZÜM

- ↘ Evye dolabının altına kurulan SANIVITE pompa sayesinde, pis sular kanalizasyona aktarıldı.
- ↘ Dolabın içine gizleyerek, estetik bir çözüm sunulabildi.



Restoranın iç görünümü



Klozete monte edilmiş SANIBEST Pro



SORUN

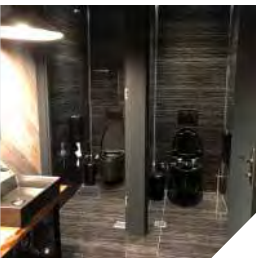
- Restoran bölümüne daha fazla yer ayırmak için Düzce'de yeni açılan Mc Donald's şubesinde tuvalet bir bodrum kata taşındı.
- Bodrum kat gider seviyesinin altında kaldığı için atık suların doğal eğimiyle tahliyesi mümkün değildi.



SANIBEST® Pro

ÇÖZÜM

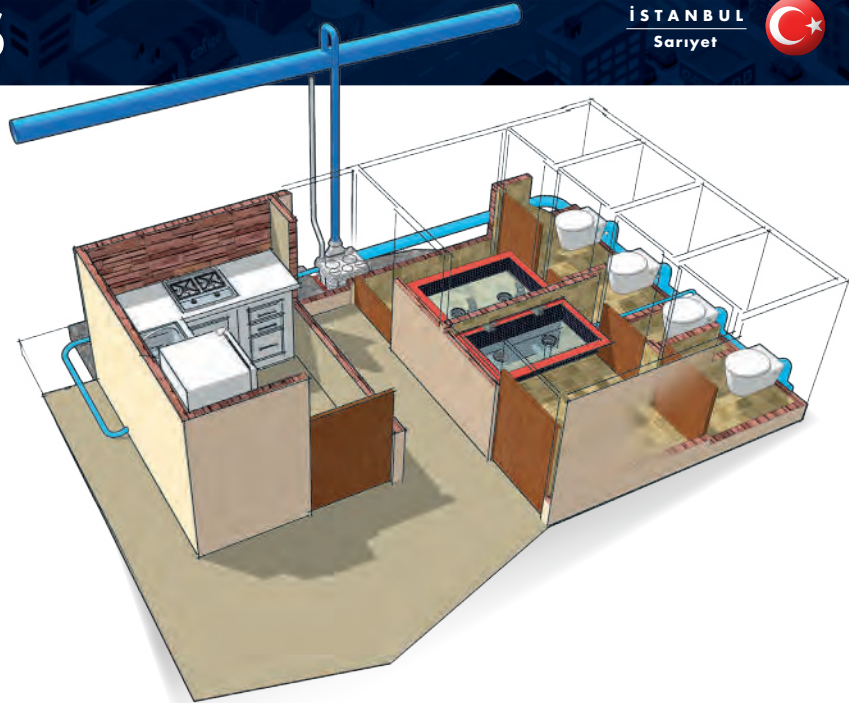
- SANIBEST Pro WC öğütücü sayesinde yoğun kullanılan tuvaletin atık suyu zemin kattaki ana gider borusuna ince borularla aktarıldı.
- Restoran için daha geniş bir alan ayrılarak, kırılmadan dökmeden pratik bir çözüm sunulmuş oldu.



Bayanlar tuvaleti



-1. kat zeminine kurulan SANICUBIC 2 VX



SORUN

- BIG MAMA'S'ın Maslak 1453'te açılan yeni şubesinde mimar 4 adet müşteri WC'lerin ve mutfakın bodrum katına kurulmasına karar verdi.
- Bodrum katta gider olmadığı için WC ve mutfaktan gelen foseptik ve pis suların pompa yardımıyla dikey 2,5 metre tahliye edilmesi gerekiyordu.



SANICUBIC® 2 VX
Monofaze

ÇÖZÜM

- Yüksek hijyen standartlarına sahip olan BIG MAMA'S zinciri, kendinden hazneli ve koku yapmayan SANICUBIC 2 VX tahliye istasyonunu tercih etti.
- Vortex çark ile donatılmış ve yüksek kapasiteli SANICUBIC 2 VX yoğun kullanım olan bu tarz işletmeler için ideal bir çözüm sağladı.



MERKEZ EFENDİ KÖFTECİSİ

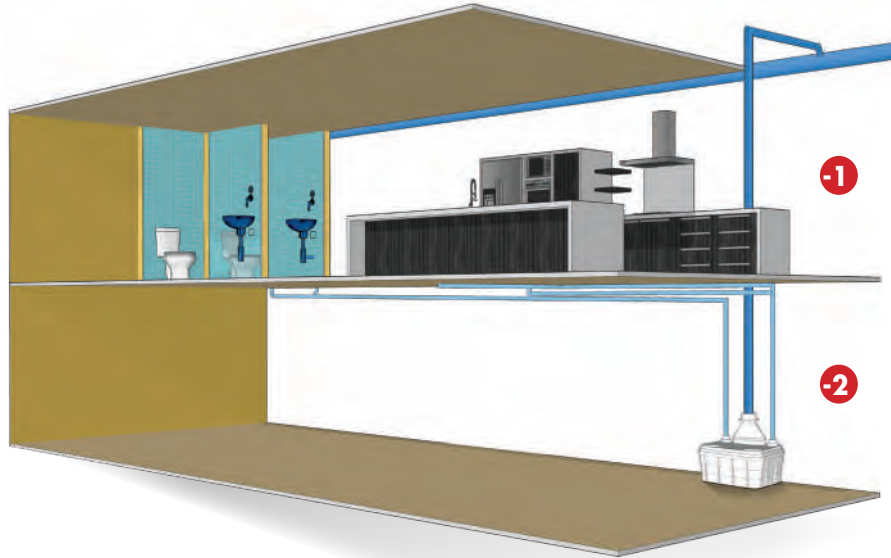
İSTANBUL
Zeytinburnu



-1. kattaki WC'ler



-2. kattaki depoya kurulan
SANICUBIC 2 VX



SORUN

- Merkez Efendi Köfteci'si'nin açtığı yeni şubede mutfak ve müşteri WC'leri -1. kata kuruldu.
- Gider zemin kat seviyesinde olduğundan WC'lerin ve mutfahın foseptik ve pis suları bir üst kata tahliye edilmesi gerekiyordu.



SANICUBIC® 2 VX
Monofaze

ÇÖZÜM

- WC'lerin ve mutfahın atık suları 100 mm'lik tek bir boruda birleştirilip, eğimli bir şekilde bir alt kata kurulan SANICUBIC 2 VX tahliye istasyonuna bağlanmıştır.
- Yoğun kullanım için uygun olan SANICUBIC 2 VX akıt suları 6 m dikey basarak, gider sorununa uzun vadeli ve hijyenik bir çözüm sağlamış oldu.



MILANO GOURMET

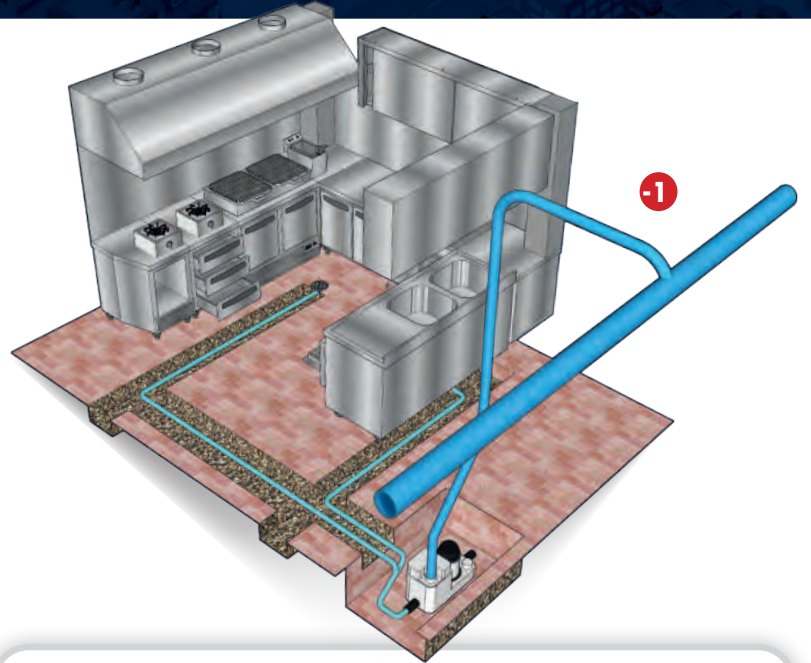
İSTANBUL
Şişli



-1. kattaki mutfak



-1. kattaki depoya kurulmuş
SANICOM 1



SORUN

- Şehrin alışveriş, sanat ve modanın merkezi olan Nişantaşı'nda yeni açılan Milano Gourmet, müşterilerine İtalyan mutfağını sunmaktadır. Mekanın zemin katını restoran için ayıran mimar mutfak -1. kata kurmaya karar verdi.
- Mutfak gider seviyesinin 4 metre altında kaldığı için koku yapmayan ve yüksek performanslı pompa arayışına girildi.



SANICOM® 1

ÇÖZÜM

- Yer süzgeci, eyve ve ticari bulaşık makinesinden gelen pis suları dikey 8 metreye kadar tahliye edebilen SANICOM 1 kurularak sorun çözüldü.
- Hijyenik, yüksek performanslı, kompakt bir çözüm tercih edilerek mekan sahibinin beklentileri karşılanmış oldu.



GRAND MADRID HOTEL

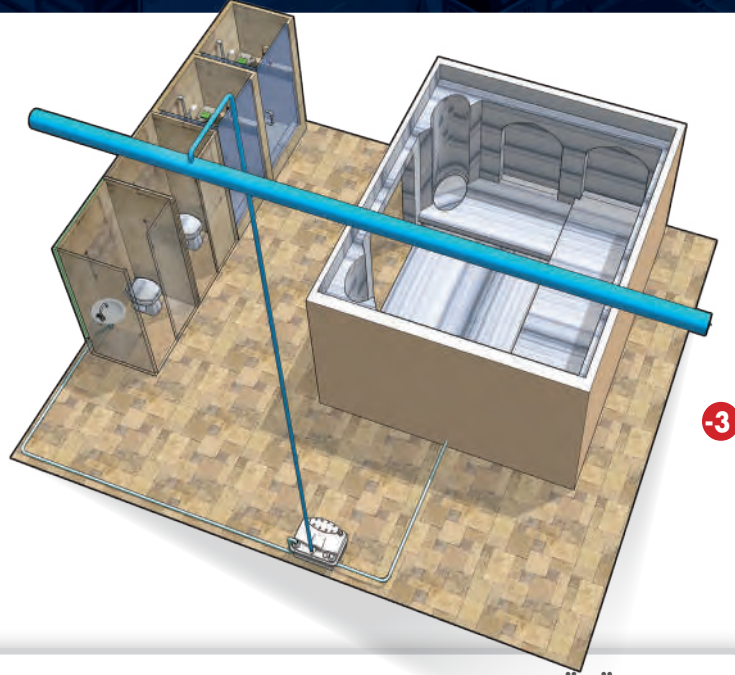
İSTANBUL
Fatih



-3. Katta bulunan SPA bölümü



Makine odasına kurulan SANICUBIC 2 Classic



3

SORUN

- ❌ Laleli'deki Grand Madrid Hotel'in -3. katında yeni açılan SPA bölümünde hamam, 2 duş kabini, 2 WC ve 2 lavabonun foseptik ve pis suları tahliye edilmesi gerekiyordu.
- ❌ Ancak bu alan gider seviyesinin altında kaldığından atık sular zemin kattan geçen ana gider hattına aktarılamıyordu.

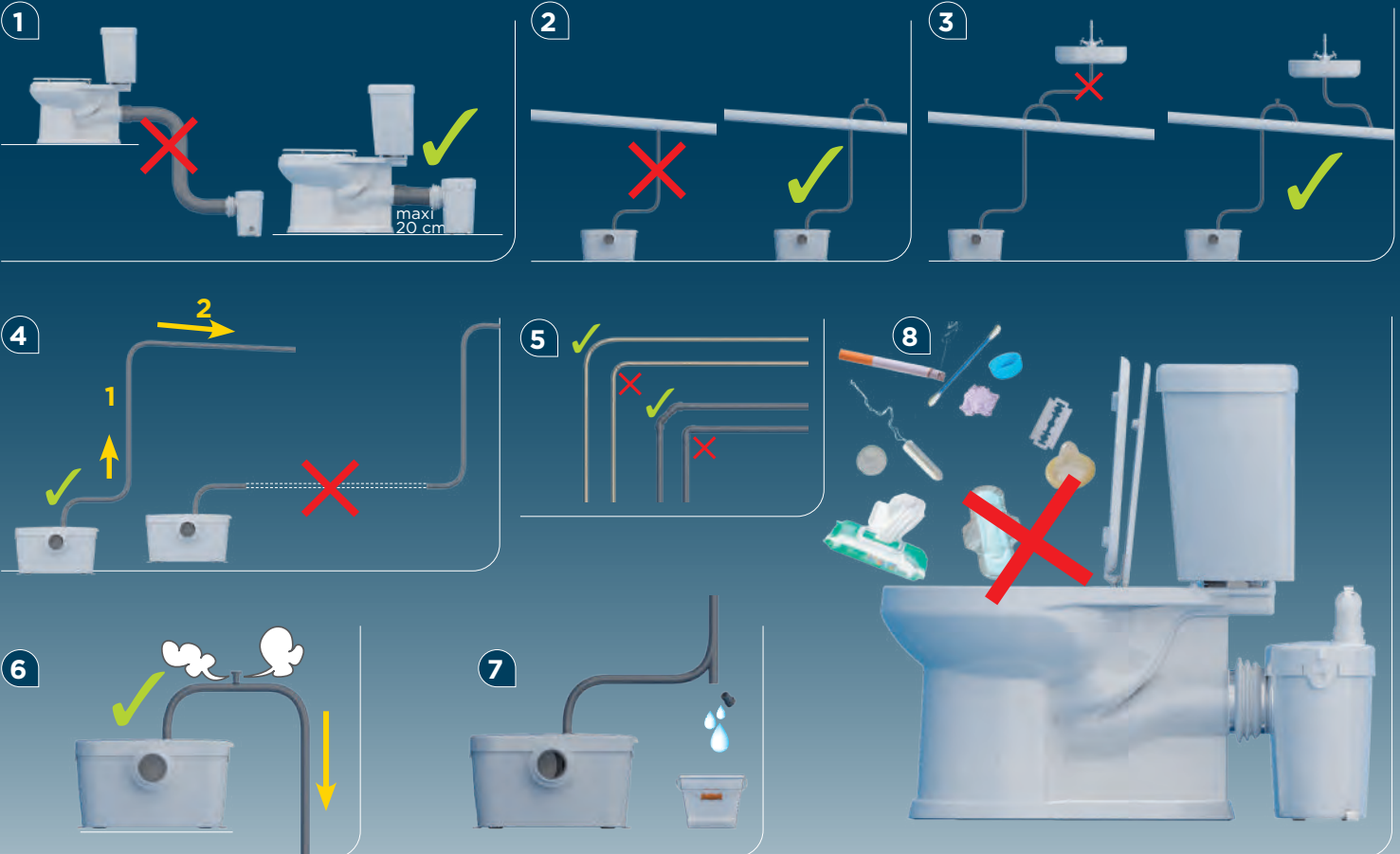


SANICUBIC® 2 Classic

ÇÖZÜM

- ➔ SANICUBIC 2 Classic sayesinde atık sular dikey 9 m uzaklıkta bulunan ana gider borusuna tahliye edilebildi.
- ➔ Çift motor ile donatılmış SANICUBIC 2 Classic ürünümüz ile yüksek performanslı ve güvenli bir tahliye sistemi sağlandı.

► Uygun montaj kuralları



WC ÖĞÜTÜCÜ MONTAJI



1) Bağlantı parçaları ürünle birlikte temin edilmektedir.



2) Klozet, lavabo, bide ve duş kabininden gelen atık sular için 4 adet giriş bulunmaktadır.



3) Temin edilen sabitleme aparatlarını cihazın alt kısmına monte edin.



4) Titreşim yayımını önlemek için ses yalıtım süngerlerini (x4) kullanın.



5) Körüğü cihazın 100 mm'lik girişine monte edin ve plastik kelepçe yardımıyla sabitleyin.



6) Lavabo girişini kullanmak için, üst girişi testereyle kesin ve çapakları temizleyin.



7) Manşonun kapağını kesin.



8) Manşonu üst girişe yerleştirin.



9) Manşonu kelepçe yardımıyla sabitleyin.



10) Duş kabininden gelen atık suların bağlantısı için cihazın yan girişini kullanın.



11) Diğer yan giriş kullanılmadığı takdirde kör tapayla tıkayın.



12) Çıkış dirseğini monte edin ve istediğiniz yöne çevirin. Kelepçe yardımıyla sabitleyin.

WC ÖĞÜTÜCÜ MONTAJI



13) 32 mm'lik tahliye borusu için redüksiyon parçasını 2 çizgi arası kesin.



14) Redüksiyon parçasını dirseğe yerleştirdikten sonra kelepçe yardımıyla sabitleyin.



15) Cihaza monte ettiğiniz sabitleme aparatlarını 2 vida yardımıyla zemine sabitleyin.



16) Lavabonun tahliye borusunu üst manşona yerleştirin.



17) Kelepçe yardımıyla sabitleyin.



18) Tahliye borusunu redüksiyon parçasının içine girebildiği kadar sokun.



19) Kelepçeyi redüksiyon parçasının etrafına yerleştirin.



20) Kelepçeyi sıkın.



21) Bakımı kolaylaştırmak için tesisatınızın en alçak noktasına küresel vana monte edin.



22) Klozetin 100 mm'lik arka çıkışını körüğe yerleştirin ve kelepçe ile sabitleyin.



23) Cihazın fişini elektrik prizine takın.



24) Sanihydro WC öğütücü sayesinde banyonuz kullanıma hazırdır.



Türkiye Şubesi

Mecidiyeköy Mah. Mecidiye Cad.

No: 36-B Sevencan Apt. Giriş Kat

Şişli - İSTANBUL

Tel: 0212 275 30 88

E-mail: info@sfapompa.com.tr

www.sfapompa.com.tr